



www.sofrafilm.com

Conseils, expertises
en
machines & consommables d'emballage

RN3 Le Bois Fleuri
77410 CLAYE SOUILLY
Tél: 01 60 26 90 35
Fax: 01 60 26 90 36
info@sofrafilm.com

BANDEROLEUSE DE COLIS (simple freinage) **Petite cadence , film étirable standard laize 500 mm** **Le BANDEROLAGE RAPIDE et EFFICACE de tous vos COLIS**

Compacte et économique, très simple d'utilisation

La **BANDLOG SL- FR** est constituée d'un plateau tournant silencieux en acier de Ø 1000 mm avec entraînement par motoréducteur .

Tous les diamètres de plateau sont équipés en standard de blocs réglables manuellement pour la tenue des paquets.

Vitesse rotation réglable par variateur de fréquence.

CHASSIS : Structure en acier équipé de roues pivotantes avec dispositif de bloc.

D'une colonne en acier mécano soudé avec rampe de guidage largement dimensionnées supportant le chariot porte bobine. Utilise bobines de film avec laize de 500 mm

EXTENSION/ETIREMENT du FILM : Frein électromagnétique réglable par potentiomètre.

Armoire de commande insérée dans la colonne.

Sélecteur on/off rotation en continu

Option recommandée : pour des colis de différentes dimensions (changement régulier de taille) ou des cadences relativement élevées, le plateau peut être équipé d'un système à plaque avec auto centrage et blocage par frein électromagnétique .

Puissance installée : 1,5 kW

Consommation : 1,5 kWh (en moyenne 0.025 kW / cycle), 4,8 A.

ALIMENTATION : 230 V monophasé, 50 Hz.

Capacité de hauteur de filmage de 1500 mm en standard

Vitesse de montée et descente du chariot fixe

Réglage du nombre de tours

Possibilité d'utiliser des bobine de film épaisseur 8 (pré-étiré) à 35 µ selon poids et dimension colis

Démarrage et arrêt progressifs .

Arrêt indexé (la banderoleuse démarre et s'arrête toujours au même endroit)

Température ambiante : + 5 à + 40°C dans une hygrométrie (sans buée) de 30% à 90% maximum.

Nature du sol : béton lisse planéité correcte recommandée

BANDLOG SL – FR 1000





www.sofrafilm.com

Conseils, expertises
en
machines & consommables d'emballage

RN3 Le Bois Fleuri
77410 CLAYE SOUILLY
Tél: 01 60 26 90 35
Fax: 01 60 26 90 36
info@sofrafilm.com

BANDLOG SL FR 1000 (simple freinage)

OPTIONS DISPONIBLES :

- **Système de maintien des colis motorisé par 2 plaques inox avec auto centrage et blocage par frein électromagnétique.**
- **Pré étirage motorisé fixe (film étirable 280 / 300% / économie film 50 à 70%)**
- **Pesée intégrée avec afficheur**
- **Film étirable neutre de couleur ou imprimé à votre logo et personnalisé**

A la charge du client :

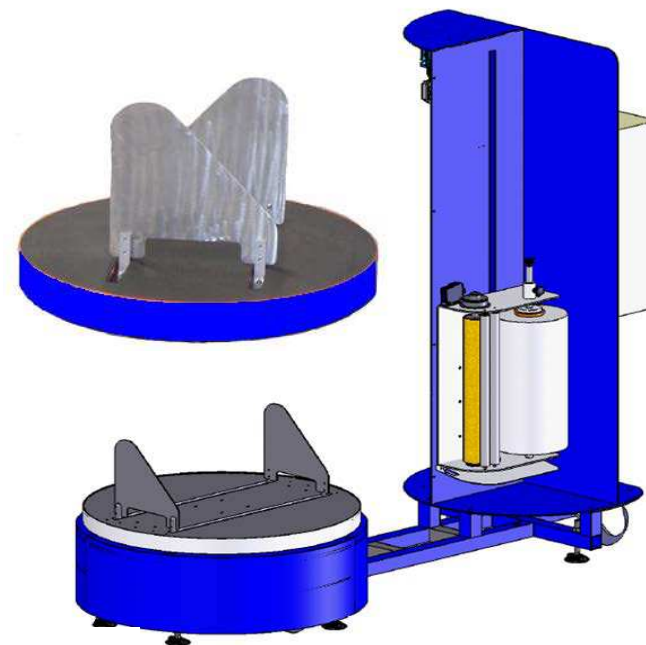
- Le déchargement et l'amenée à pied d'œuvre
- Démontage et évacuation de machine (si existante)
- Aménagement du poste de travail
- Préparation du chantier
- Le génie civil, les calages éventuels pour sol non plan, la fixation au sol
- les câbles de liaison entre nos armoires et vos installations
- L'alimentation en électricité tension 230 V
- Les vannes de coupures des sources d'alimentation.

Documentations :

Notice de fonctionnement
Schéma électrique
Caractéristiques techniques détaillées et vues éclatées des pièces détachées

Machine conforme aux directives CE (Directive 2006/42/CE et 98/37/CE) .

OPTION : Plaques d'auto centrage



Film étirable imprimé

LIEN VIDEO de la machine : [BANDEROLEUSE DE COLIS](#)



www.sofrafilm.com

Conseils, expertises
en
machines & consommables d'emballage

RN3 Le Bois Fleuri
77410 CLAYE SOUILLY
Tél: 01 60 26 90 35
Fax: 01 60 26 90 36
info@sofrafilm.com

BANDLOG SL FR 1000 (simple freinage)

MODE OPERATOIRE :

La tenue des COLIS / PAQUETS est assurée par 2 axes vissés sur le plateau. Un premier axe fixe (3 positions possibles), un deuxième axe coulissant réglable manuellement. La vitesse du plateau est réglable via un convertisseur de fréquence. L'ensemble du cycle est géré par un automate programmable.

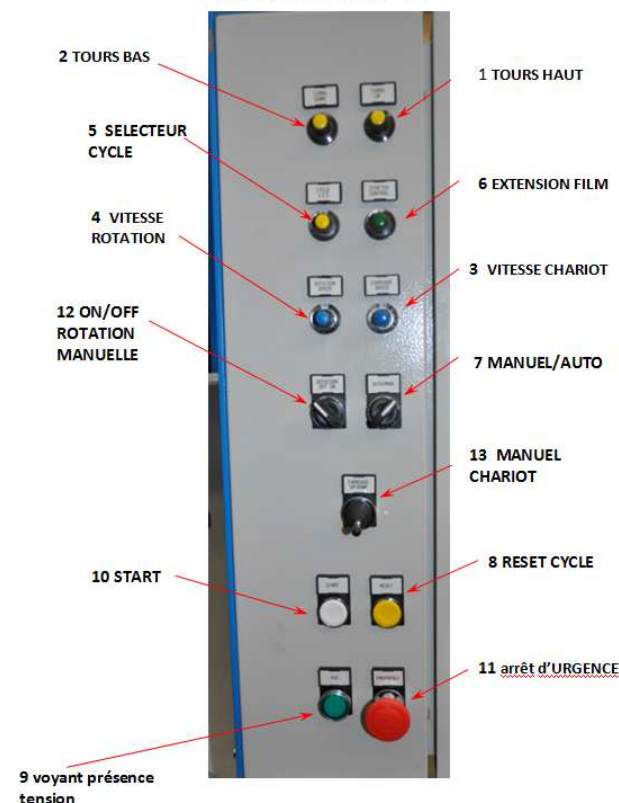
Principales qualités :

- + Compacte et économique
- + Mobile et légère
- + Très simple d'utilisation
- + Structure en acier
- + Ecartement maxi plots manuels ou plaques auto-centrage = 800 mm
- + Machine sur roues pivotantes blocables pour déplacement aisé dans les grands entrepôts
- + Frein électromagnétique avec réglage de la tension du film
- + Film étirable **standard** du marché en laize de 500 mm, épaisseur de 23 μ ou 30 μ recommandé selon le poids et l'encombrement des colis.

La banderoleuse a un fonctionnement semi-automatique, c'est-à-dire, l'accrochage du film étirable est fait par l'opérateur en manuel, le démarrage du cycle se fait par bouton poussoir ou pédale pour lancer la commande de rotation, puis le banderolage se fait AUTOMATIQUEMENT.

Nous pouvons adapter le fonctionnement de la banderoleuse en fonction de votre cahier des charges ou de vos besoins spécifiques, dans ce cas, [nous consulter](#).

DESCRIPTION PANNEAU COMMANDES



LIEN VIDEO pour voir la machine en fonctionnement : [BANDEROLEUSE DE COLIS](#)



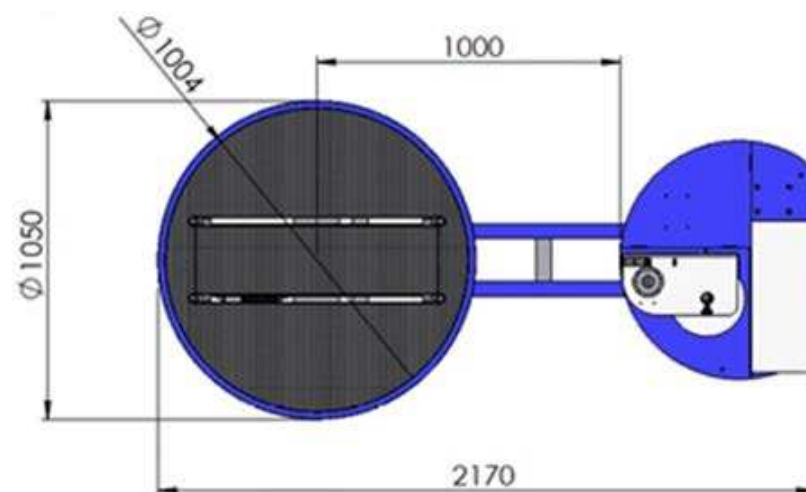
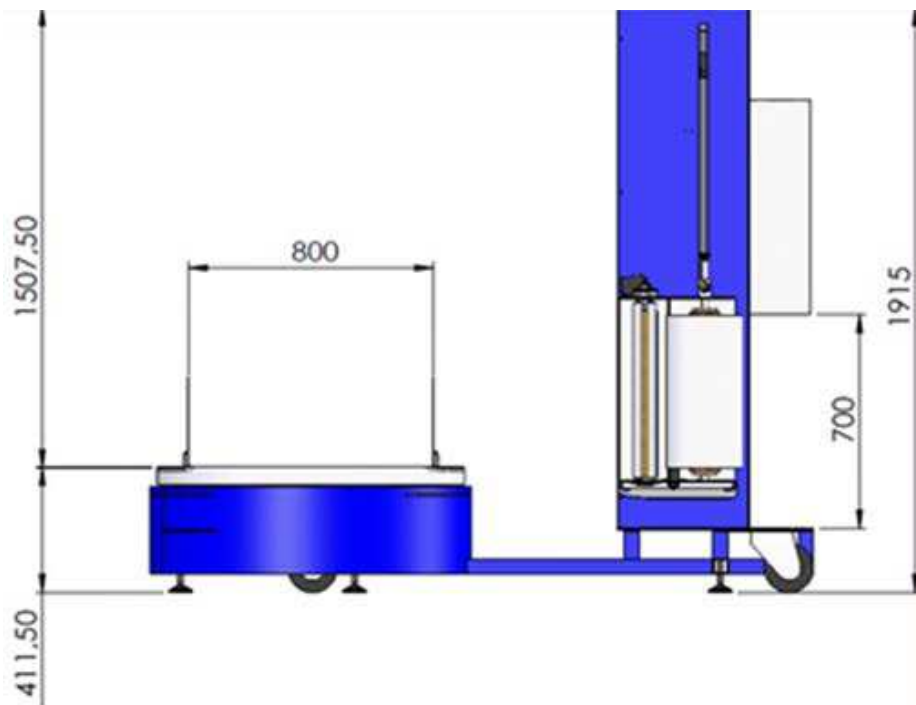
www.sofrafilm.com

Conseils, expertises
en
machines & consommables d'emballage

RN3 Le Bois Fleuri
77410 CLAYE SOUILLY
Tél: 01 60 26 90 35
Fax: 01 60 26 90 36
info@sofrafilm.com

BANDLOG SL FR 1000 (simple freinage)

PRINCIPALES Dimensions : BANDLOG SL FR 1000



LIEN VIDEO pour voir la machine en fonctionnement : [BANDEROLEUSE DE COLIS](#)