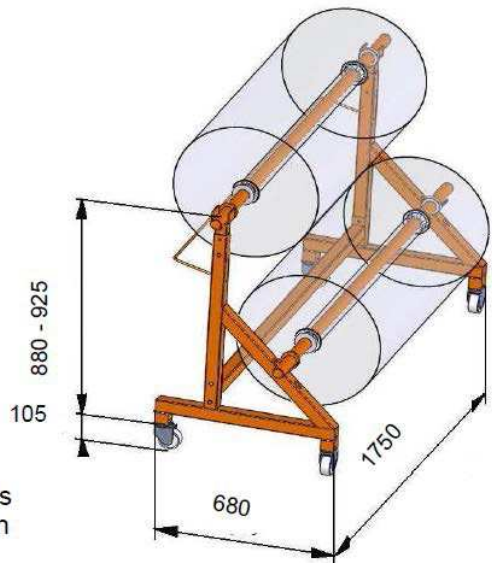


Dévidoir double Bobine BICOVER 03 gaine PEBD



Roulettes en option



axes réglables

2 roulettes fixes + 2 roulettes auto pivotantes équipées de frein sont disponibles en option pour faciliter le déplacement suivant l'axe des bobines

Caractéristiques des Bobines	
Poids maxi admissible	200 kg x 2
Laize maxi	1500 mm
Diamètre maxi	550 mm



Option 2 roulettes fixes et 2 mobiles avec frein



Dans la même gamme

Dévidoir HUSSEMAKER 40 et 50 avec coupe manuelle (40) ou lame intégrée (50)



HUSSEMAKER 40



HUSSEMAKER 50

Coupe manuelle avec cutter (40) ou lame intégrée (50) et soudure avec le pistolet à gaz



Pistolet de Rétraction à gaz
* vendu séparément
Pour HUSSEMAKER 40 ou 50

Dévidoir HUSSEMAKER 60 avec soudure électrique



Option 2 roulettes fixes
et 2 mobiles avec frein