

SOFRA  
ilmc



sadem

ABCO

Vos spécialistes en  
Matériels et consommables d'emballages

N°Azur 01.60.26.90.35  
appel local



COMPACTA S9-125

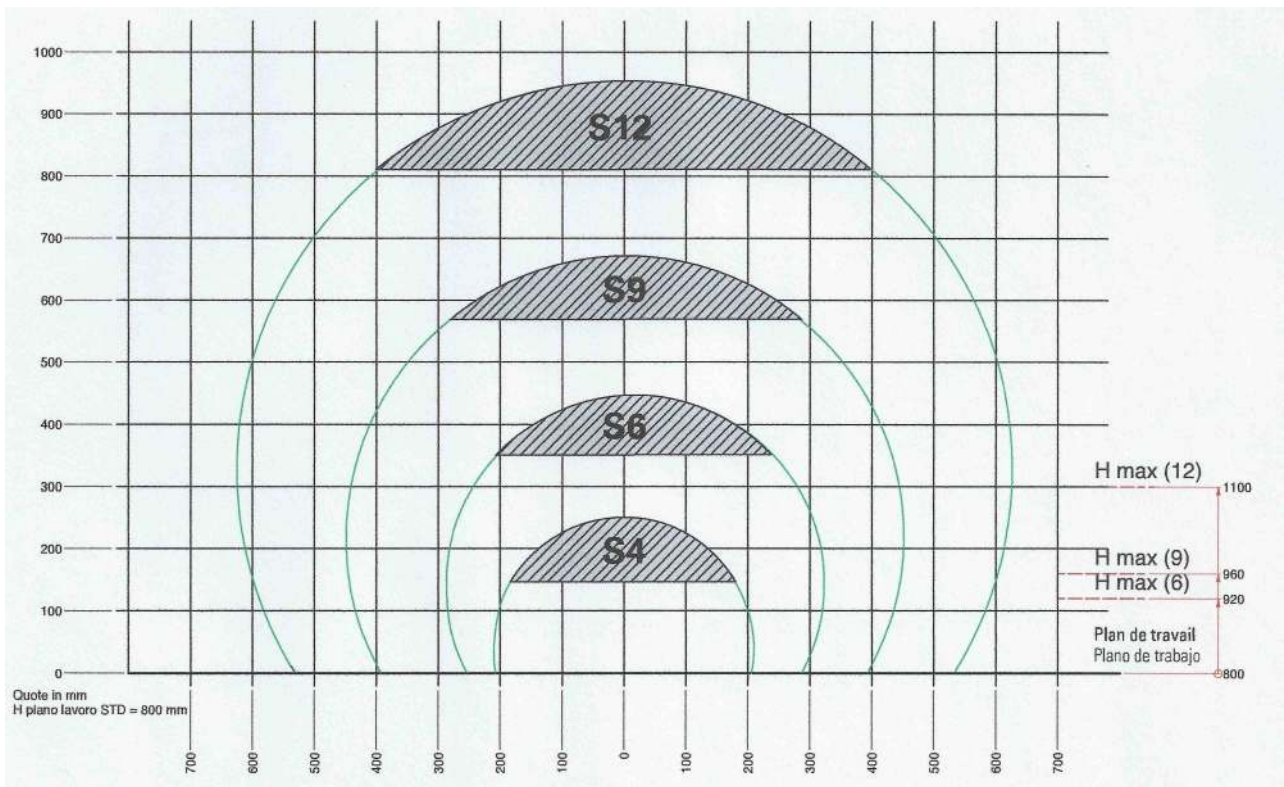
---



## 1- CARACTERISTIQUES DES CHARGES FILMEES

- DIAMETRE :	Mini :	MAXI :
- LARGEUR :	Mini :	MAXI :
- HAUTEUR :	Mini :	MAXI :
- LONGUEUR :	Mini :	MAXI :
- POIDS :	Mini :	MAXI :

## 2- CAPACITE MACHINE : (Voir abaque ci-dessous)



## 3- DESCRIPTION ET FONCTIONNEMENT

- ❑ La machine est composée d'une structure en acier mécano soudé, d'une couronne en alliage d'aluminium montée sur galets.
- ❑ Un groupe porte bobine de film avec blocage de sécurité. Un rouleau de détour à frein mécanique assurant la tension constante. Un système « anti-trainage » du film permettant de conserver un banderolage de qualité, même pour de tout petit produit (système en option sur certaines machines).
- ❑ Un groupe d'accrochage et de coupe du film à lame froide. D'un groupe d'entraînement motorisé en entrée et en sortie et deux presseurs pneumatique.
- ❑ La machine est pilotée par un automate programmable. Les réglages s'effectuent sur le pupitre opérateur (écran couleur tactile graphique).
- ❑ Le convoyeur amont se met en fonctionnement lorsque l'opérateur appuie sur la pédale de commande. **L'appui sur la pédale doit être maintenu jusqu'à la descente du presseur de sortie.**



- ❑ Lorsque la cellule photoélectrique d'entrée détecte le début du produit, le groupe presseur d'entrée descend. Une temporisation ajustable sur le pupitre opérateur arrête le convoyeur pour positionner le début du produit avant de commencer le banderolage.
- ❑ La couronne entre progressivement en rotation par une rampe d'accélération pour atteindre la vitesse sélectionnée, ajustable par un variateur de fréquence au moyen du pupitre opérateur. La pince qui tient l'extrémité du film s'ouvre pour libérer le film après le premier tour.
- ❑ La bobine effectue un nombre de tours ajustable de 1 à 9 avec le produit toujours à l'arrêt pour réaliser le banderolage de la partie avant du produit. (tours droits)
- ❑ Lorsque le nombre de tour droit programmé est réalisé, le produit avance et la combinaison des vitesses de rotation et d'avance du produit détermine le pas de recouvrement du film sur le produit.
- ❑ Lorsque le début du produit rencontre la cellule photoélectrique de sortie disposée sur le convoyeur, le groupe presseur de sortie descend sur le produit.
- ❑ En fin de banderolage, lorsque la cellule photoélectrique d'entrée détecte la fin du produit :
- ❑ Le groupe presseur d'entrée remonte.
- ❑ Une temporisation de positionnement ajustable sur le pupitre opérateur est activée et arrête le convoyeur pour positionner la fin du produit avant de terminer le banderolage.
- ❑ La bobine effectue un nombre de tours droits ajustable de 1 à 9 avec le produit toujours à l'arrêt pour réaliser le banderolage de la partie arrière du produit.
- ❑ Lorsque le nombre de tours programmés est réalisé, la couronne s'arrête en phase progressivement par une rampe de décélération.
- ❑ Au dernier tour la pince se porte en avant puis se rétracte en pinçant le film, qui dans le même mouvement est présenté à une lame de coupe.
- ❑ Le convoyeur aval se met en fonctionnement pour évacuer le produit. Lorsque la cellule photoélectrique de sortie détecte la fin du produit, le groupe presseur remonte.
- ❑ La machine est prête pour un autre cycle.

## 4 - CARACTERISTIQUES TECHNIQUES

### 4/1 CHASSIS

- ❑ Châssis monobloc en acier mécano soudé et peinture époxy.
- ❑ Couleur gris RAL 7040 et bleu RAL 5020.

### 4/2 GROUPES D'ENTRAINEMENT EN ENTREE ET SORTIE

- ❑ Vitesse ajustable par variateur de fréquence commun aux groupes de sortie et d'entrée.
- ❑ Convoyeurs à bande en Polyester motorisée **longueurs standard : 600 mm, largeur : 500 mm.**
- ❑ Réglage en hauteur de **800 mm à 950 mm.**
- ❑ Vérin à gaz d'assistance au réglage de la hauteur **(en option).**
- ❑ Autres types de convoyeurs sur demande.



### 4/3 GROUPES PRESSEURS ENTREE ET SORTIE

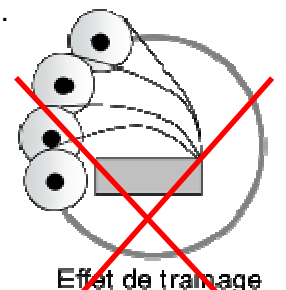
- ❑ Actionnement automatique par vérin pneumatique mouvement vertical.
- ❑ Guidage sur deux axes et douilles à billes.
- ❑ Composition pour chaque groupe : 2 rouleaux acier avec recouvrement PVC.
- ❑ Diamètre des rouleaux : **44 mm**, longueur des rouleaux : **400 mm**.

### 4/4 COURONNE DE ROTATION DU PORTE BOBINE

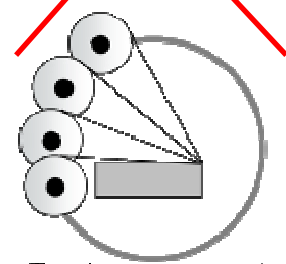
- ❑ Couronne en alliage d'aluminium.
- ❑ Guidage par 4 galets nylon sur roulements à billes.
- ❑ Entraînement par une courroie plate en polyéthylène guidée par une poulie motrice à flasques, assurant un faible niveau de bruit et comportant un réglage de tension.
- ❑ Un variateur de fréquence permet d'obtenir une grande souplesse de fonctionnement avec ses rampes d'accélération et décélération.
- ❑ Diamètre intérieur de la couronne : **960 mm**.

### 4/5 GROUPE PORTE BOBINE DE FILM

- ❑ Porte bobine de film avec **dispositif de blocage rapide de la bobine** permettant son remplacement en un temps très court.
- ❑ La tension du film est obtenue par un rouleau acier indépendant avec revêtement en PVC pour une meilleure adhérence du film et d'un système de frein mécanique à disques comprimés par un ressort.
- ❑ **En option**, tendeur de film à bras oscillant mécanique permettant de supprimer l'effet de traînage et de garantir un bon banderolage des produits de faible section.



Effet de traînage



Tension permanente



#### 4/6 GROUPE DE PINCE DU FILM ET GROUPE DE COUPE

- ❑ La pince du film est constituée d'un axe en acier comportant une butée. Le film est en contact avec cet axe.
- ❑ L'actionnement de cet axe est assuré par un vérin pneumatique.
- ❑ La coupe s'effectue par une lame froide dentée.
- ❑ Le mouvement de coupe est assuré par le retour en arrière du vérin.



- ❑ **Le double axe évite que le film soit en contact direct avec l'axe du vérin (pas de dépôt).**

#### 4/7 CAPACITE MACHINE

- ❑ Longueur maximum produit : indifférente dépend de la longueur des convoyeurs.
- ❑ Longueur minimum produit : 500 mm sous réserve de produits rigides
- ❑ Largeur, hauteur voir abaque ci-dessus.

#### 4/8 FILM UTILISABLE

- ❑ Nature du film : polyéthylène étirable autocollant. Epaisseur du film : 17 à 50  $\mu$
- ❑ Diamètre externe maximum de la bobine : 250 mm
- ❑ Diamètre interne du mandrin carton : 76 mm (50 mm en option)
- ❑ Poids maximum de la bobine de film : 9 kg
- ❑ Laizes de film utilisable : 50/125 mm.



### 5 – PUPITRE OPERATEUR

#### 5/1 FONCTION AVEC ECRAN TACTILE 65000 COULEURS

- ❑ Afficheur écran tactile 65000 couleurs.
- ❑ Réglage de la vitesse des groupes d'alimentation en mètres/minute de **2 à 8**.
- ❑ Réglage de la vitesse de rotation de la couronne en tours/minute de **15 à 75**.
- ❑ Réglage du nombre de tours droits aux extrémités et sur le produit de **1 à 9**.

- ❑ **5 cycles disponibles :**



- ❑ banderolage total avec tours de renfort tête et queue.
- ❑ banderolage tête et queue uniquement.
- ❑ banderolage tête et queue et tours de renfort au milieu.
- ❑ banderolage total avec tours de renfort tête et queue et tours de renfort au milieu.
- ❑ by pass (passage du produit à l'intérieur de la machine sans banderolage).
  
- ❑ Réglage de la temporisation de positionnement avant et arrière du produit.
- ❑ Réglage de la vitesse d'avance du produit.
- ❑ Réglage de la vitesse de rotation de la couronne.
- ❑ Pilotage manuel de l'ouverture et de la fermeture du groupe de coupe film.
- ❑ Affichage de divers messages de défauts et de l'état de toutes les entrées/sorties automate.
- ❑ 20 programmes de productions différents.
- ❑ Protection des programmes et configurations par mot de passe.
- ❑ Mise en ligne : entrées/sorties disponibles sur demande.

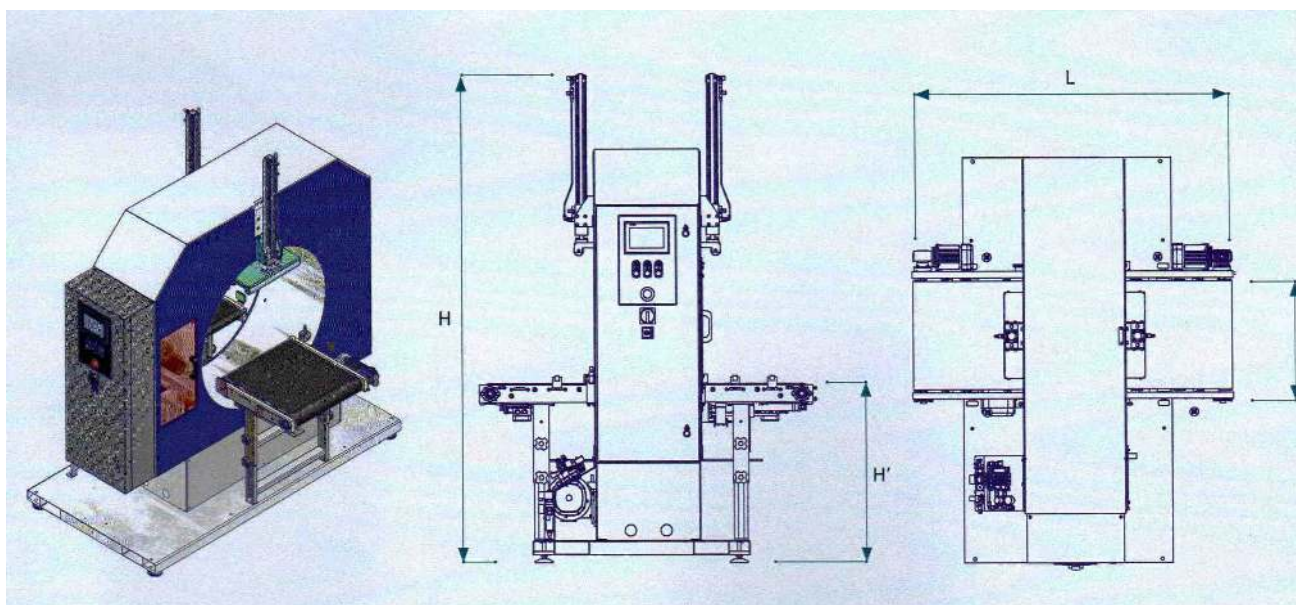
## **5/2 AUTRES COMMANDES A BOUTONS MECANIQUES**

- Marche cycle.
- Arrêt cycle.
- Reset.
- Arrêt d'urgence.

## **6 – ENERGIES**

- Electrique : 400v triphasé + neutre 50Hz
- Puissance totale installée : 1,1 kW
- Courant absorbé : 6 A
- Pneumatique : 6 bars +/- 1 Consommation air : 9,4 NL/cycle

## **7 – DIMENSIONS DE LA MACHINE**



**H (hauteur de la machine) : 2180 mm**

**W (largeur des convoyeurs) : 500 mm**

**L (longueur de la machine) : 1375 mm**

**H' (hauteur des tables d'entrée et de sortie) : 800 mm à 950 mm**

## **8- NORMES**

- ROBOPAC S.A. déclare que la machine est conforme aux conditions essentielles requises concernant la sécurité et la prévention de la santé. Conformément aux directives 2006/42/CE, 2006/95/CE, 2004/108/CE et modifications correspondantes pour une utilisation artisanale et industrielle.

### **Travaux aux soins du client :**

- Déchargement du matériel.
- Acheminer les éléments de l'installation sur le lieu d'utilisation.
- Acheminer les énergies électrique et pneumatique auprès de la machine..
- Travaux de maçonnerie. (Si nécessaire).
- Mise à disposition d'un engin de manutention de type chariot élévateur.
- Libérer l'espace d'installation avant le montage.