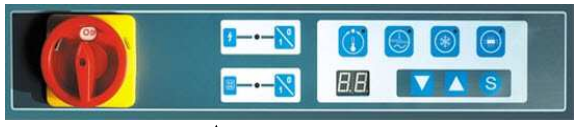


## Soudeuse en L avec cloche de rétraction **FILMEUSE Modèle FSC-280**

**Machine de conditionnement à façon  
Sous film rétractable polyoléfine et/ou PVC**



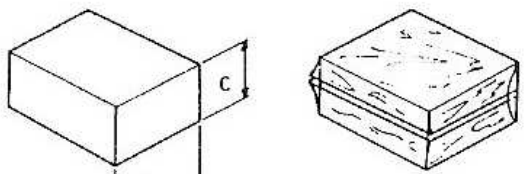
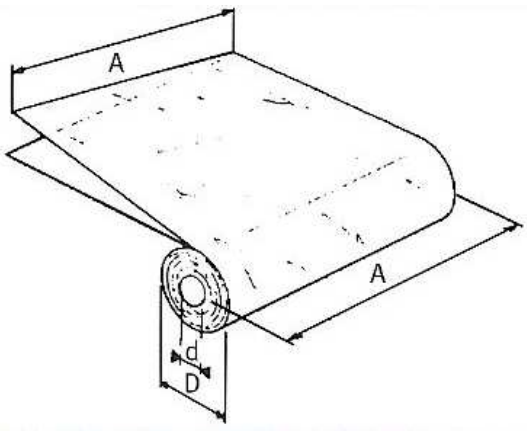
PUPITRE DE  
REGLAGE

Aliment. Electrique / puissance :	230 V – 50 Hz – Monophasé + T. / 3,2 KW
Dimensions cadre de soudure :	280 mm x 380 mm
Dimensions maxi du film :	Laize 360 mm x Diam. 250 mm
Dimensions de la machine :	1020 x 620 x 1190 mm (L x l x h)

**Autres modèles disponibles :**

<b>FSC-320</b> :	<b>Cadre 320 mm x 460 mm</b>
<b>FSC-420</b> :	<b>Cadre 420 mm x 550 mm</b>
<b>FSC-620</b> :	<b>Cadre 620 mm x 800 mm</b>

<b>SOUDEUSE en L sous cloche FSC-280</b>		
repère	libellé	maximum
A / A max	laize du film rétractable dossé	360 mm
b	largeur produit	240 mm
c	hauteur produit	120 mm
L	longueur du produit	340 mm
d	diamètre mandrin film	75 à 77 mm
D	diamètre extérieure bobine de film	250 mm
<p><b>calcul de la laize du film en fonction du produit :</b></p> <p><b><math>b+c+100 \text{ mm} = A \text{ max en mm} = \text{laize du film dossé}</math></b></p>		



$b+c+100 \text{ mm} = A \text{ max}$

## SOUDEUSE A CLOCHE

### CARACTERISTIQUES TECHNIQUES :

- Electricité : 220V.
- Dimensions du cadre de soudure : 280 x 380 mm.
- Hauteur du paquet : 120 mm.
- Consommation Max : 3,2 kW.
- Consommation effective : 1,3 à 1,9 kW / heure.
- Dimensions du film : Largeur 360 mm, diamètre 250 mm.
- Dimensions de la soudeuse cloche : 1 020 x 620 x 550 mm.
- Poids de la machine: 65 kg.