

Filmeuse en L avec cloche de rétraction
SOUDEUSE Grand Modèle FSC-620

Machine de conditionnement à façon
Sous film rétractable polyoléfine et/ou PVC



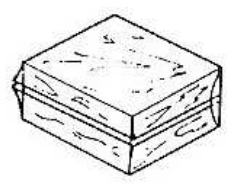
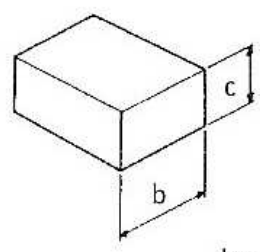
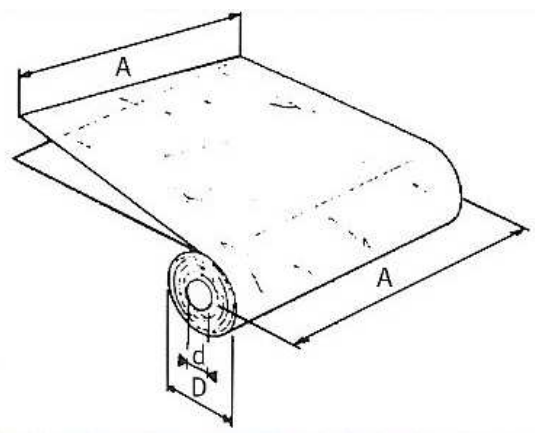
PUPITRE DE
REGLAGE

Aliment. Electrique / puissance	:	220/380/400 V – 50 Hz – 3 Ph + T. / 5,3 KW
Dimensions cadre de soudure	:	620 mm x 800 mm
Hauteur maxi des paquets	:	250 mm
Dimensions maxi du film	:	Laize 800 mm x Diam. 250 mm
Dimensions de la machine	:	1575 x 1020 x 1190 mm (L x l x h)

Autres modèles :		
FSC-280	:	Cadre 280 mm x 380 mm
FSC-320	:	Cadre 320 mm x 460 mm
FSC-420	:	Cadre 420 mm x 550 mm

SOUDEUSE en L sous cloche FSC-620		
repère	libellé	maximum
A / A max	laize du film rétractable dossé	800 mm
b	largeur produit	580 mm
c	hauteur produit	250 mm
L	longueur du produit	760 mm
d	diamètre mandrin film	75 à 77 mm
D	diamètre extérieure bobine de film	250 mm

calcul de la laize du film en fonction du produit :
 $b+c+100 \text{ mm} = A \text{ max en mm} = \text{laize du film dossé}$



$b+c+100 \text{ mm} = A \text{ max}$

SOUDEUSE A CLOCHE

CARACTERISTIQUES TECHNIQUES :

Electricité : 380 tri.
 Dimensions du cadre de soudure : 620 x 800 mm.
 Hauteur du paquet : 250 mm.
 Consommation Max : 5,3 kW.
 Consommation effective : 2,3 à 3,4 kW / heure.
 Dimensions du film : Largeur 800 mm, diamètre 250 mm.
 Dimensions de la soudeuse cloche : 1 575 x 1 020 x 645 mm.
 Poids : 125 kg.