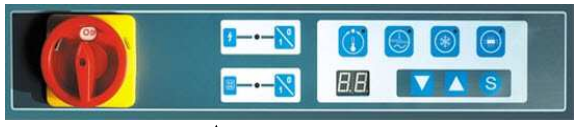


Filmeuse avec cloche de rétraction
SOUDEUSE en L Modèle FSC-320

**Machine de conditionnement à façon
Sous film rétractable polyoléfine et/ou PVC**



PUPITRE DE
REGLAGE

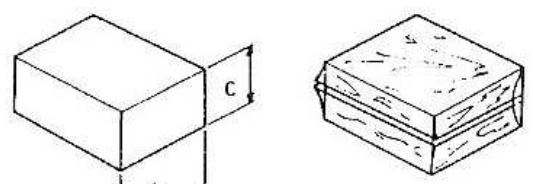
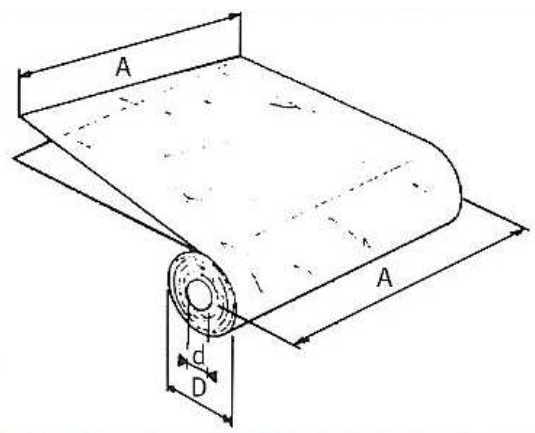
- Aliment. Electrique / puissance : 230 V – 50 Hz – Monophasé + T. / 3,2 KW
- Dimensions cadre de soudure : 320 mm x 460 mm
- Dimensions maxi du film : Laize 400 mm x Diam. 250 mm
- Dimensions de la machine : 1120 x 660 x 1190 mm (L x l x h)

- Autres modèles disponibles :

- FSC-280** : **Cadre 280 mm x 380 mm**
- FSC-420** : **Cadre 420 mm x 550 mm**
- FSC-620** : **Cadre 620 mm x 800 mm**

SOUDEUSE en L sous cloche FSC-320		
repère	libellé	maximum
A / A max	laize du film rétractable dossé	400 mm
b	largeur produit	280 mm
c	hauteur produit	120 mm
L	longueur du produit	420 mm
d	diamètre mandrin film	75 à 77 mm
D	diamètre extérieure bobine de film	250 mm

calcul de la laize du film en fonction du produit :
 $b+c+100 \text{ mm} = A \text{ max en mm} = \text{laize du film dossé}$



$b+c+100 \text{ mm} = A \text{ max}$

SOUDEUSE A CLOCHE

CARACTERISTIQUES TECHNIQUES :

- Electricité : 220V.
- Dimensions du cadre de soudure : 320 x 460 mm.
- Hauteur du paquet : 120 mm.
- Consommation Max : 3,2 kW.
- Consommation effective : 1,6 à 2,3 kW / heure.
- Dimensions du film : Largeur 400 mm, diamètre 250 mm.
- Dimensions de la machine : 1 120 x 720 x 550 mm.
- Poids : 75 kg.