



www.sofrafilm.com

Conseils, expertises
en
machines & consommables d'emballage

RN3 Le Bois Fleuri
77410 CLAYE SOUILLY
Tél: 01 60 26 90 35
Fax: 01 60 26 90 36
info@sofrafilm.com

BANDEROLEUSE MANUELLE

Pour FILM pré-étiré 8 μ ou étirable CAST 150 - 180%

HANDWRAP EASY FRD = FREIN MANUEL



HANDWRAP EASY FRD = FREIN MANUEL

DIMENSIONS et CARACTERISTIQUES :

modèle	H. palette	Tension	D max bob.	mandrin	hauteur	Longueur	Largeur	Poids	Autonomie
HANDWRAP FRD 2	2 m	frein	180 mm	50 mm	2119 mm	1115 mm	570 mm	114 kg	90 palettes
HANDWRAP FRD 2.4	2.4 m	frein	180 mm	50 mm	2481 mm	1115 mm	570 mm	116 kg	90 palettes

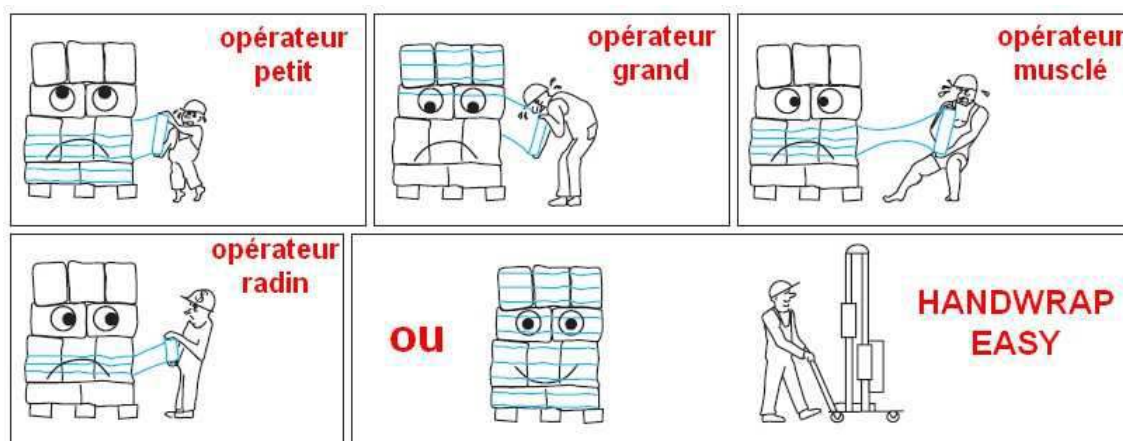
Batterie 24 V 17AH

Chargeur batterie 100/240 V

L'autonomie est calculée sur un filmage de 60 secondes et un film de 23µ

PRINCIPAUX ATOUTS :

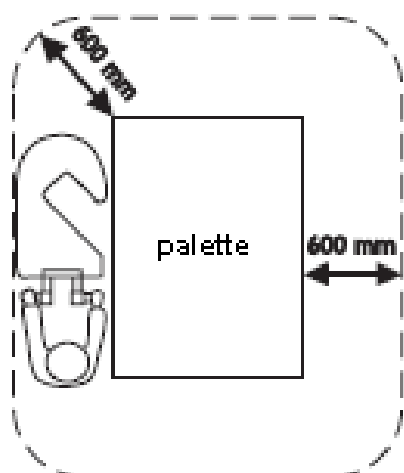
- **90 palettes** par charge batterie.
- L'opérateur guide mais ne pousse pas / coupe intégrée au châssis (pas besoin de cutter)
- Remplacement et installation rapide de la bobine de film étirable
- Montée et descente de la bobine motorisées
- 60 cm autour de la palette (pour plus de 1 m pour les autres ROBOTS)
- Pas de contact avec la palette donc banderolage de charge débordante sans souci
- Système pour éviter la chute du chariot porte-bobine



Notre filmeuse HANDWRAP EASY se range dans un coin et prend beaucoup moins de place qu'une banderoleuse à plateau tournant, de plus vous pouvez changer de lieu de filmage car elle est TOTALEMENT MOBILE et s'adapte à tout profil de palette ou charge.

Voici un lien vidéo pour voir ce matériel en action : [HANDWRAP EASY banderoleuse manuelle](#)

HANDWRAP EASY FRD = FREIN MANUEL



OPTIONS DISPONIBLES :

- Mat pour hauteur de banderolage utile de 2 400 mm
- Kit batteries supplémentaires
- Pré-étirage 200%

