

# ROTOPLAT 308 FR TP3

## FR = FREIN ELECTROMECHANIQUE

## TP3 = PLATEAU EVIDE 3 POSITIONS

## Et écran TACTILE

Pour FILM pré-étiré 8 $\mu$  ou étirable CAST 150 - 180%

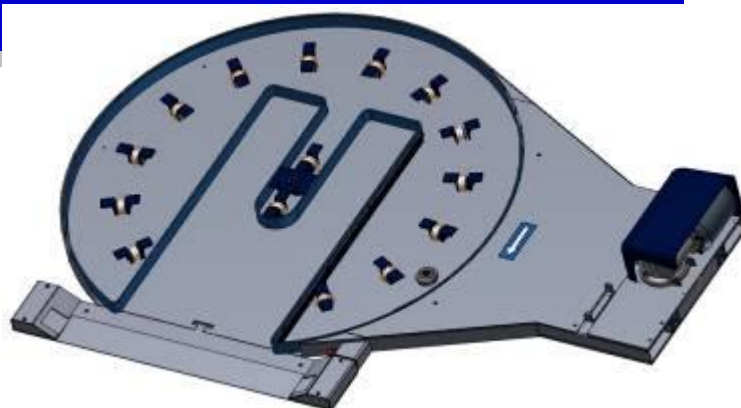


Voici le lien vidéo pour voir la capacité de la machine : [ROTOPLAT 308 FR TP3](#)

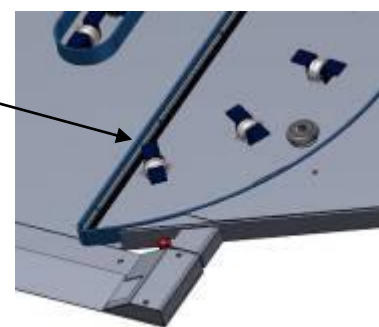
## DESCRIPTIF TECHNIQUE

### PLATEAU TOURNANT

- Plateau tournant évidé pour chargement direct par transpalette.
- Structure en acier mécano soudé.
- Peinture époxy RAL 7040 et RAL 5013.
- Hauteur du plateau : 78 mm (+ 3 mm).
- Disque évidé d'acier **lisse** diamètre : 1 650 mm.
- Dimensions maximales des charges 1000 x 1200 mm.
- Entraînement par moto réducteur, chaîne et deux galets polyuréthane périphériques.
- Support du plateau par **15 galets nylon, à double roulements à billes.**
- Rampe d'accélération électronique par variateur de fréquence.
- Rampe de décélération électronique par variateur de fréquence.
- Arrêt indexé automatique de précision : **+/- 20 mm.**
- Poids maximum de la charge admissible : **1 500 Kg.**
- Logements de fourches intégrés sur le devant et sur l'arrière pour faciliter son déplacement
- Cellule photoélectrique de sécurité détectant un obstacle en entrée de plateau.
- Balai de évitant d'éventuels déchets de passer sous le plateau lors de sa rotation.



Brosse intégrée  
dans plateau



Plateau indexé



### MAT PORTE CHARIOT

- Structure en acier mécano soudé.
- Peinture époxy couleur bleue ral. n° 5013.
- Hauteur de banderolage **utile** : 2200 mm.
- Actionnement par moto réducteur et **chaîne fermée.**
- Dispositif anti-chute mécanique en cas de rupture de chaîne.
- Réglage de la hauteur de banderolage automatique par cellule photoélectrique ou manuelle par affichage de la hauteur en centimètres avec une précision de **+/- 5 mm** par encodeur.
- Mat sur charnière facilitant sa levée et son abaissement au montage et lors d'un déplacement éventuel.



## CHARIOT FREIN – FR – FREIN ELECTROMAGNETIQUE

- Frein électromagnétique à poudre sur rouleau indépendant en acier recouvert de caoutchouc antidérapant assurant un freinage constant et linéaire .
- Le frein à poudre permet une excellente linéarité du taux de freinage en fonction de sa tension d'alimentation.



- Alimentation progressive du frein en début de cycle afin d'éviter de tirer directement sur l'accroche du film.
- Les films utilisables avec ce chariot sont les films préétirés et les films étirables standards ( de 8 à 35 $\mu$  selon forme et poids de vos palettes .
- Sécurité anti écrasement située sous le chariot permettant en présence d'un obstacle d'arrêter immédiatement ce dernier lors de sa descente.



## CHARGEMENT DU FILM

- Le **SYSTEME " QLS "** (Quick Load System) BREVET ROBOPAC permet un chargement simple et rapide du film.
- Chargement de la bobine de film par simple dépose sur un axe du haut vers le bas
- Ces chariots acceptent toutes sortes de films étirables standards ou préétirés.
- Avec collant double face, collant interne ou collant externe.
  - o Laize du film : 250 à 500 mm.
  - o Epaisseur du film : de 8 jusqu'à 35 microns.
  - o Diamètre externe maxi : 300 mm.
  - o Diamètre interne du mandrin : 76 mm (50 mm en option).
  - o Poids maximum de la bobine : 20 kg.



## PANNEAU DE COMMANDE



Une démo cliquez ici :  
[ECRAN TACTILE](#)

### Ecran tactile couleur 7 pouces de diagonale ( 17,8 cm).

- Logique pilotée par microprocesseur programmable. Mise à jour des évolutions du logiciel de fonctionnement aisée par clé USB.
- Chaque fonction ou paramètre est représenté par un icone explicite et est activable ou modifiable directement sur l'écran.
- Choix du programme (1 à 12). Un nom peut être donné à chaque programme.

## FONCTIONNEMENT

### Paramètres du cycle standard :

- Réglage séparé du nombre de tours renforts haut et bas : 0 à 10.
- Réglage de la vitesse de déplacement du chariot séparée montée / descente de 1,5 à 5,5 mètres/mn permettant de déterminer le taux de recouvrement du film entre deux tours.
- Réglage de la vitesse de rotation de la table : 5 à 12 tours /mn.
- Réglage du taux de freinage : 0 à 100%.
- Choix du fonctionnement avec cycle montée/descente, montée seule ou descente seule.
- Choix du fonctionnement avec ou sans cycle de dépose de coiffe.
- Choix du mode de détection de hauteur de banderolage, par cellule photoélectrique ou par affichage manuel de la hauteur souhaitée avec une précision de +/- 5 mm (fonction altimètre).
- Réglage du retard de lecture de la cellule photoélectrique de détection de hauteur permettant d'obtenir un débordement du film sur le haut de la charge.
- Réglage de la hauteur basse de départ du chariot.
- Réglage de tours de renfort intermédiaires (hauteur et nombre de tours).



### Paramètres du cycle multi-niveaux :

- Les cycles multi-niveaux (**MLC : Multi Level Control technologie**) permettent d'offrir toutes les latitudes et configurations de réglages sur **9** niveaux de la charge.
- Par niveau :
  - o Taux de freinage du film : 0 à 100%.
  - o Vitesse de rotation du plateau : 5 à 12 tours / mn.
  - o Vitesse de montée ou descente du chariot porte bobine.
  - o Nombre de tours de film.
  - o Réduction de laize (en option).

#### **EXCLUSIVITE ROBOPAC :**

**Programme multi niveaux**

**Pour un banderolage parfait**

**Plus de casse durant les transports**

**Respect nouvelle norme transport :**

**EN ISO 12195-2**



### **Fonctions manuelles :**

- Montée et descente du chariot porte bobine.
- Rotation et rotation inverse plateau.
- Montée et descente presseur (si option retenue).
- Actionnement réduction de laize (si option retenue).

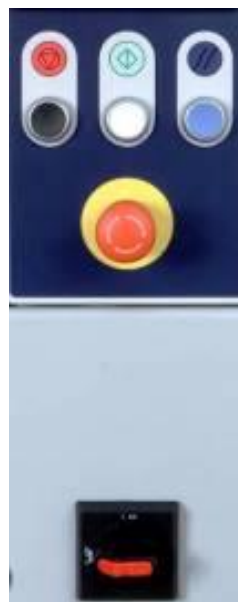


### **Fonctions annexes :**

- Possibilité de verrouillages par mot de passe de toutes les fonctions sur le panneau de commande.
- Fonction compteur de cycles machine et compteur de cycles partiel (avec remise à zéro possible).
- Journal des alarmes.
- Aide au diagnostic de panne.

### **Boutons mécaniques classiques pour les fonctions répétitives suivantes :**

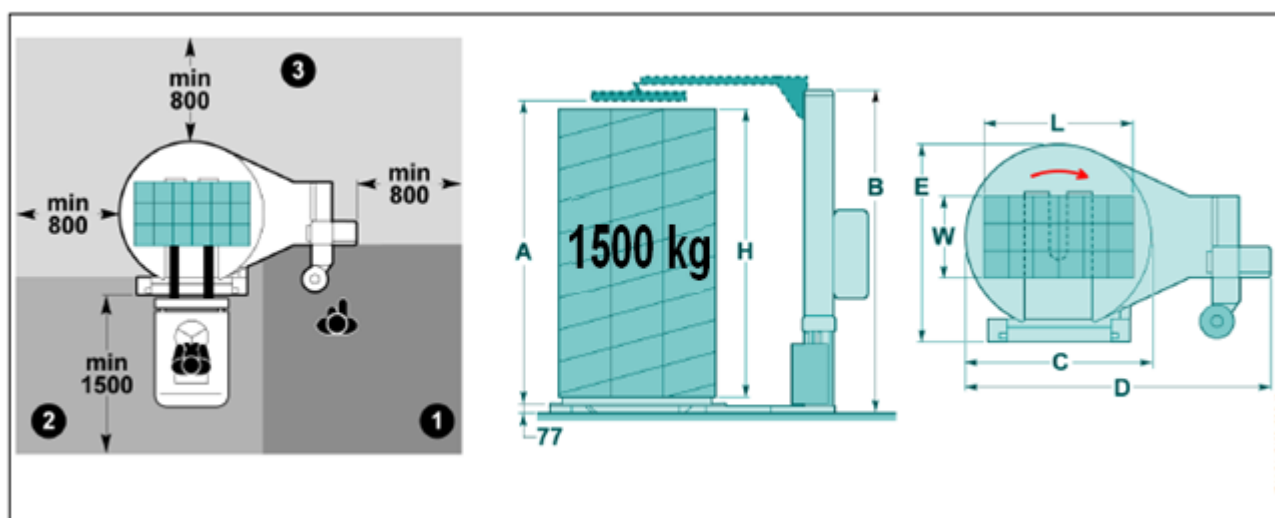
- Bouton départ de cycle.
- Remise à zéro du cycle.
- Bouton d'arrêt de cycle.
- Arrêt d'urgence ré-armable.
- Sectionneur général cadenassable.



**Tous les paramètres et toutes les fonctions sont mémorisables de manière différenciée dans les 12 programmes (cycle standard, cycle multi-niveaux, presseur (si option présente .....))**

## DIMENSIONS, ENERGIES ET COMPOSANTS

### DIMENSIONS MACHINE



A (mm)	B (mm)	C (mm)	D (mm)	E (mm)	LxW (mm)	H (mm)
2350 (H = 2200)	2560 (H=2200)	1650	2766	1765	1000x1200	2200 (B=2560)
2550 (H = 2400)	2760 (H=2400)					2400 (B=2760)
2950 (H = 2800)	3160 (H=2800)	1800	2840	1950	1200x1200	2800 (B=3160)
3250 (H = 3100)	3460 (H=3100)					3100 (B=3460)

**NOTA :** lire la première ligne du tableau pour la machine standard , plateau 1650 mm et hauteur palette = 2200 maxi ; palette maxi 100 x 120 cm / mât de 2200 = hauteur machine de 2560 mm

### ENERGIES ET CARACTERISTIQUES ELECTRIQUES

- Tension d'alimentation électrique : 230 V monophasé + terre / 50 HZ.
- Puissance installée : 1,5 kW.
- Protection électrique : IP 54.

**ENERGIE PNEUMATIQUE** (Nécessaire uniquement avec l'option plateau stabilisateur à vérin pneumatique ou l'option réduction de laize)

- Pression d'air à fournir : 6 Bar.
- Consommation d'air :
  - o 11 NI/min avec option presseur pneumatique.
  - o 2 NI/min avec option réduction de laize.

### TEMPERATURE AMBIANTE DE FONCTIONNEMENT

- 0 à 40 ° Celsius.
- Kit température de fonctionnement – 5°C en option.

### **POIDS DE LA MACHINE**

- 530 kg.

### **NIVEAU DE BRUIT (conforme aux normes ISO 4871 et ISO 11201)**

- 69,3 dB (A) durant le conditionnement.

### **COMPOSANTS DE LA MACHINE :**

- Armoire électrique : ROBOPAC (IP54)
- Interrupteur principal : ABB/BRETER
- Contacteurs: SIEMENS/SCHNEIDER/EATON
- Protections thermiques : SIEMENS/SCHNEIDER/EATON
- Boîtier de commande: MOELLER/EATON
- Capteurs de proximité : CARLO GAVAZZI, SELET, MICRO DETECTORS
- Cellules photoélectriques : DATALOGIC
- Carte api: SELCOM
- Carte inverseur: SELCOM
- Afficheur opérateur : KINCO
- Micro-interrupteurs : PIZZATO
- Moteurs: BONFIGLIOLI / ELECTROADDA (ISO) BONORA
- Moteurs auto-freinés : BONFIGLIOLI / ELECTROADDA
- Vannes à air : PNEUMAX
- Vérins pneumatiques: PNEUMAX
- Système d'alimentation en air : PNEUMAX

## **NORMES ET SECURITES**

### **MATERIEL CONFORME AUX NORMES CE**

- Robopac S.A. déclare que la machine est conforme aux conditions essentielles requises concernant la sécurité et la prévention de la santé. Conformément aux directives 2006/42/CE, 2006/95/CE, 2004/108/CE et modifications correspondantes pour une utilisation artisanale et industrielle.



## FONCTIONNEMENT DE LA BANDEROLEUSE AVEC UN CYCLE STANDARD

- La charge / palette peut être déposée au NIVEAU du SOL sur la table tournante par transpalette manuel ou électrique et par gerbeur électrique sans aucune difficulté même pour les palettes les plus instables.
- Le film doit être accroché manuellement par un nœud sur la palette bois ou sur le dispositif de blocage du film situé sur le plateau tournant. La banderoleuse ne peut pas démarrer tant que le transpalette ou tout autre moyen de chargement est encore présent dans la machine ( cellule de sécurité )
- L'opérateur choisit l'un des **12 programmes** de travail qu'il aura préalablement mémorisés.
- Une impulsion sur le départ cycle déclenche un signal sonore pour informer les opérateurs de la mise en marche du cycle automatique de la machine.
- La table tournante entre progressivement en rotation grâce à une rampe d'accélération obtenue par un variateur de fréquence, pour atteindre la vitesse sélectionnée. Cette fonction permet un **démarrage en douceur** et évite la décomposition des charges instables.
- Le chariot porte bobine reste immobile en position basse pour réaliser le nombre de tours droits sélectionnés et nécessaires à la cohésion du pied de la charge avec la palette bois.
- Lorsque les tours droits inférieurs sont réalisés, le chariot monte pour effectuer le banderolage avec une vitesse sélectionnée et un taux de recouvrement défini.
- Le chariot s'arrête automatiquement en partie haute de la charge pour réaliser le nombre de tours droits supérieurs sélectionnés nécessaires à la cohésion du haut de la charge. L'arrêt du chariot peut s'effectuer de deux façons :
  - Soit par la cellule photoélectrique plus un temps de retard ajustable, qui permet d'obtenir un débordement du film sur le haut de la palette.
  - Soit par l'affichage sur le panneau de commande de la hauteur désirée en cm. Cette fonction est utile dans le cas de charges ou la cellule photoélectrique à des difficultés de lecture (couleur noire ou coiffe noire, jours importants dans la charge , différence de niveaux des colis en haut de palette etc ...).
- Lorsque les tours droits supérieurs sont réalisés, le chariot descend pour effectuer le banderolage et obtenir un croisement avec celui de montée pour une bonne stabilisation totale de la charge.
- Quand le porte bobine atteint son fin de course inférieur la table et s'arrête progressivement grâce à une rampe de décélération obtenue par un variateur de fréquence, qui assure un **arrêt de précision** indispensable pour reprendre la charge dans le même sens qu'elle a été déposée, notamment lorsque la machine est équipée d'une rampe pour transpalette manuel.
- Couper le film, dégager la charge filmée, et la machine est prête pour un autre cycle.

## OPTIONS MACHINE

### plateau évidé TP3 et 3 modes de chargement ( dorénavant incluse dans le prix ) :

- Chargement frontal ou à l'opposé du standard.

**TP3 = trois entrées possibles pour le même prix**

entrée standard



entrée opposée



entrée frontale



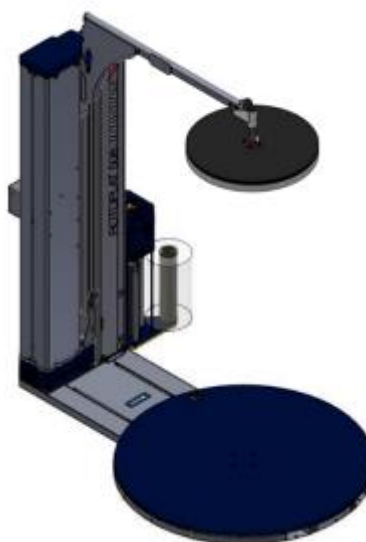
**Transformable à volonté et rapidement**

### Options disponibles hauteur de banderolage et presseurs :

- Mat pour hauteur de banderolage **utile** de **2400 mm, 2800 mm** ou **3100 mm** (2200 mm en standard).
- Presseur pneumatique à vérin à tige de course **800 mm**, diamètre du plateau presseur de 800 mm.
  - o H min de la charge : 1400 mm / H max de la charge 2200 mm avec **mat standard** de 2200 mm.
  - o H min de la charge : 1400 mm / H max de la charge 2400 mm avec option mat 2400 mm.
  - o H min de la charge : 1400 mm / H max de la charge 2800 mm avec option mat 2800 mm.
  - o H min de la charge : 1400 mm / H max de la charge 3100 mm avec option mat 3100 mm.

**Nota : le réglage des hauteurs minimums des presseurs pneumatique est mécanique. La course du vérin sera toujours de 800 mm.**

- Presseur mécanique motoréducteur / chaine, diamètre du plateau presseur de 800 mm.
  - o H min de la charge : 750 mm / H max de la charge 2200 mm avec **mat standard** de 2200 mm.
  - o H min de la charge : 750 mm / H max de la charge 2400 mm avec option mat 2400 mm.
  - o H min de la charge : 750 mm / H max de la charge 2800 mm avec option mat 2800 mm.
  - o H min de la charge : 750 mm / H max de la charge 3100 mm avec option mat 3100 mm.



### **Options disponibles sur porte bobine :**

- Support bobine pour mandrin de 50 mm.
- Support bobine pour film sans mandrin de 76 mm ou de 50 mm.
- Kit chariot PLURIBALL ( emballage simultané avec du film à bulle ou mousse PEBD ).
- Renfort de laize fixe inférieure permettant de générer une corde en base de palette.



- Système de réduction de laize pneumatique.



**Version INOX pour l'industrie alimentaire et chimique**

# ROTOPLAT INOX TP3



**Options disponibles en général :**

- Plateau tournant en 1800 mm pour palette 120 x 120 cm / 1500 kg
- Mat raccourci à hauteur voulue / butées réglables
- Cellule détection hauteur spécial produit NOIR / coiffe noire
- KIT TEMPERATURE pour une utilisation à « - 5°C »

## Option R-CONNECT :



L'option R-CONNECT peut être installée directement sur la machine ou intégrée ultérieurement. En fait, les machines Robopac sont déjà configurées pour installer une passerelle spéciale qui envoie toutes les informations en temps réel, en la rendant disponible dans le Cloud, avec des statistiques qui peuvent ensuite être utilisées via une simple connexion Internet depuis n'importe quel périphérique (PC, tablette, smartphone, etc.).

Ce système, qui fait partie des nouvelles technologies V4.0, permet également à Robopac d'avoir une meilleure compréhension de l'utilisation de ses machines, fournissant des informations utiles pour le développement constant de ses technologies afin de répondre pleinement aux besoins réels des utilisateurs et ainsi satisfaire leurs besoins.

**Voici une vidéo explicative :** [présentation R CONNECT liaison parc ROBOPAC](#)

## **FILM ETIRABLE COMPATIBLE**

1°) Film machine pré-étiré transparent ou noir

Recommandé pour POIDS PALETTE < 500 KG ( poids supérieur si palette de cartons bien carrée )



**OU**

Consultez-nous : [info@sofrafilm.com](mailto:info@sofrafilm.com)