

ROTOPLAT 708 PVS TP3

PVS = Pré-étirage 2 moteurs et asservi
TP3 = Plateau évidé 3 x positions
et écran TACTILE couleur 12 cycles

Une démo cliquez ici :
[ECRAN TACTILE](#)

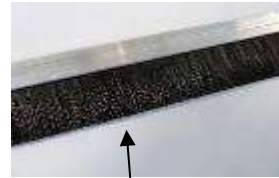


Voici le lien vidéo pour voir la ROTOPLAT 708 TP3 multiposition : [ROTOPLAT 708 PVS TP3](#)

DESCRIPTIF TECHNIQUE

PLATEAU TOURNANT

- Plateau évidé pour chargement direct par transpalette.
- Structure en acier mécano soudé.
- Peinture époxy RAL 7040 et RAL 5013.
- Hauteur du plateau : 77,5 mm.
- Disque évidé d'acier lisse diamètre : **1 650 mm**.
- Dimensions maximales des charges 800 x 1200 mm.
- Entraînement par moto réducteur, chaîne et deux roues périphériques de friction en caoutchouc vulcanisé.
- Support du plateau par **17 galets nylon Ø 62 mm, à double roulements à billes**. Rotation sur trois circonférences.
- Rampe d'accélération électronique par variateur de fréquence.
- Rampe de décélération électronique par variateur de fréquence.
- Arrêt indexé automatique de précision : +/- 20 mm.
- Poids maximum de la charge admissible : **1 500 Kg**.
- Logements de fourches intégrés sur l'arrière de la machine pour faciliter son installation et son déplacement.
- Cellule photoélectrique de détection d'obstacle interdisant le démarrage de la machine ou provoquant son arrêt immédiat en cas de coupure du faisceau.
- Brosse située sous le plateau pour un nettoyage permanent de la base TP3.
- Rampe d'entrée en forme de V facilitant l'entrée des transpalettes.
- Modularité mécanique de la base TP3 permettant **avec la même machine** les chargements standard, frontal et opposé au standard.



Brosse intégrée
dans plateau



TP3 = trois entrées possibles pour le même prix

entrée standard

entrée opposée

entrée frontale



Transformable à volonté et rapidement

MAT PORTE CHARIOT

- Structure en acier mécano soudé.
- Peinture époxy couleur bleue ral. n° 5013.
- Hauteur de banderolage **utile** : 2200 mm.
- Actionnement par moto réducteur et **chaîne fermée**.
- Dispositif antichute mécanique en cas de rupture de chaîne.
- Réglage de la hauteur de banderolage automatique par cellule photoélectrique ou manuelle par affichage de la hauteur en centimètres avec une précision de +/- **5 mm** par encodeur.
- Mat sur charnière facilitant sa levée et son abaissement au montage et lors d'un déplacement éventuel.



CHARIOT PRE-ETIRAGE – PVS – DOUBLE MOTEUR ASSERVI + FORCE DE DEPOSE

- Pré-étirage motorisé variable du film de **150 % à 400 %**.
- Pré-étirage réalisé par deux rouleaux en acier recouvert de caoutchouc antidérapant, tournant à des vitesses différentes. Chaque rouleau est piloté indépendamment par son propre moteur. Le film est selon ce principe, allongé entre les deux rouleaux. Les deux rouleaux très proches l'un de l'autre assurent une perte de laize très faible.
- La fonction de pré-étirage du film garantie une économie de film importante jusqu'à plus de 50% par rapport aux chariots classiques à frein mécanique.
- Ce chariot doté d'un pré-étirage variable de façon linéaire de 150% à 400% permet de travailler le film de manière optimal en phase élastique ou en phase plastique suivant l'application. De même la machine accepte tous les films pré-étirables de 150% à 400%.
- Réglage de la force de dépose du film (ou force de serrage de la charge par le film) assurée par un asservissement de la vitesse de défilement du film piloté par une **jauge de contrainte** qui mesure en permanence la force exercée par le film sur la charge et corrige automatiquement la vitesse de déroulement du film en fonction du réglage de la force de dépose pour assurer une tension du film constante. Cette fonction est indépendante de la fonction pré-étirage.
- Cette fonction permet de filmer des charges instables et légères tout en conservant l'avantage économique et technique du pré-étirage du film ce qui n'est pas possible avec des chariots classiques à frein ou à pré-étirage mécanique.
- Sécurité anti écrasement située sous le chariot permettant en présence d'un obstacle d'arrêter immédiatement ce dernier lors de sa descente.



CHARGEMENT DU FILM

- Le **SYSTEME " QLS "** (Quick Load System) BREVET ROBOPAC permet un chargement simple et rapide du film.
- Chargement de la bobine de film par simple dépose sur un axe du haut vers le bas
- Ces chariots acceptent toutes sortes de films étirables standards ou préétirés.
- Avec collant double face, collant interne ou collant externe.
 - o Laize du film : 250 à 500 mm.
 - o Epaisseur du film : de 8 jusqu'à 35 microns.
 - o Diamètre externe maxi : 300 mm.
 - o Diamètre interne du mandrin : 76 mm (50 mm en option).
 - o Poids maximum de la bobine : 20 kg.



PANNEAU DE COMMANDE



Une démo cliquez ici :

[ECRAN TACTILE](#)

Ecran tactile couleur 7 pouces de diagonale (17,8 cm).

- Logique pilotée par microprocesseur programmable. Mise à jour des évolutions du logiciel de fonctionnement aisée par clé USB.
- Chaque fonction ou paramètre est représenté par un icone explicite et est activable ou modifiable directement sur l'écran.
- Choix du programme (1 à 12). Un nom peut être donné à chaque programme.

FONCTIONNEMENT

Paramètres cycle standard :

- Réglage séparé du nombre de tours renforts haut et bas : 0 à 10.
- Réglage de la vitesse de déplacement du chariot séparée montée / descente de 1,5 à 5,5 mètres/mn permettant de déterminer le taux de recouvrement du film entre deux tours.
- Réglage de la vitesse de rotation de la table : 5 à 12 tours /mn.
- Réglage du taux de débrayage du pré-étirage de 0 à 25. Fonction « **Double Stretch** ».
- Réglage de la force de dépose du film : 0 à 100%.
- Choix du fonctionnement avec cycle montée/descente, montée seule ou descente seule.
- Choix du fonctionnement avec ou sans cycle de dépose de coiffe.
- Choix du mode de détection de hauteur de banderolage, par cellule photoélectrique ou par affichage manuel de la hauteur souhaitée avec une précision de +/- 5 mm (fonction altimètre).
- Réglage du retard de lecture de la cellule photoélectrique de détection de hauteur permettant d'obtenir un débordement du film sur le haut de la charge.
- Réglage de la hauteur basse de départ du chariot.
- Réglage de tours de renfort intermédiaires (hauteur et nombre de tours).



Paramètres du cycle multi-niveaux :

- Les cycles multi-niveaux (**MLC : Multi Level Control technologie**) permettent d'offrir toutes les latitudes et configurations de réglages sur **9** niveaux de la charge.
- Par niveau :
 - o Taux de pré-étirage du film : 0 à 250%.
 - o Force de dépose du film : 0 à 100%.
 - o Vitesse de rotation du plateau : 5 à 12 tours / min.
 - o Vitesse de montée ou descente du chariot porte bobine.
 - o Nombre de tours de film.
 - o Réduction de laize (en option).

EXCLUSIVITE ROBOPAC :

Programme multi niveaux

Pour un banderolage parfait

Plus de casse durant les transports

Respect nouvelle norme transport :

EN ISO 12195-2



Fonctions manuelles :

- Montée et descente du chariot porte bobine.
- Rotation et rotation inverse plateau.
- Montée et descente presseur (si option retenue).
- Actionnement réduction de laize (si option retenue).

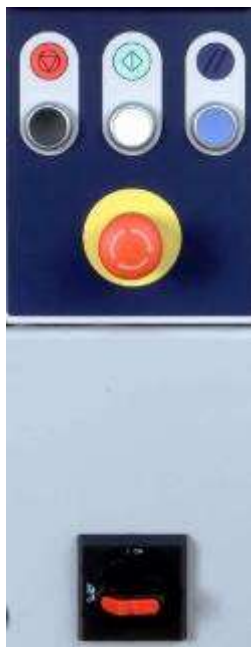


Fonctions annexes :

- Possibilité de verrouillages par mot de passe de toutes les fonctions sur le panneau de commande.
- Fonction compteur de cycles machine et compteur de cycles partiel (avec remise à zéro possible).
- Journal des alarmes.
- Aide au diagnostic de panne.

Boutons mécaniques classiques pour les fonctions répétitives suivantes :

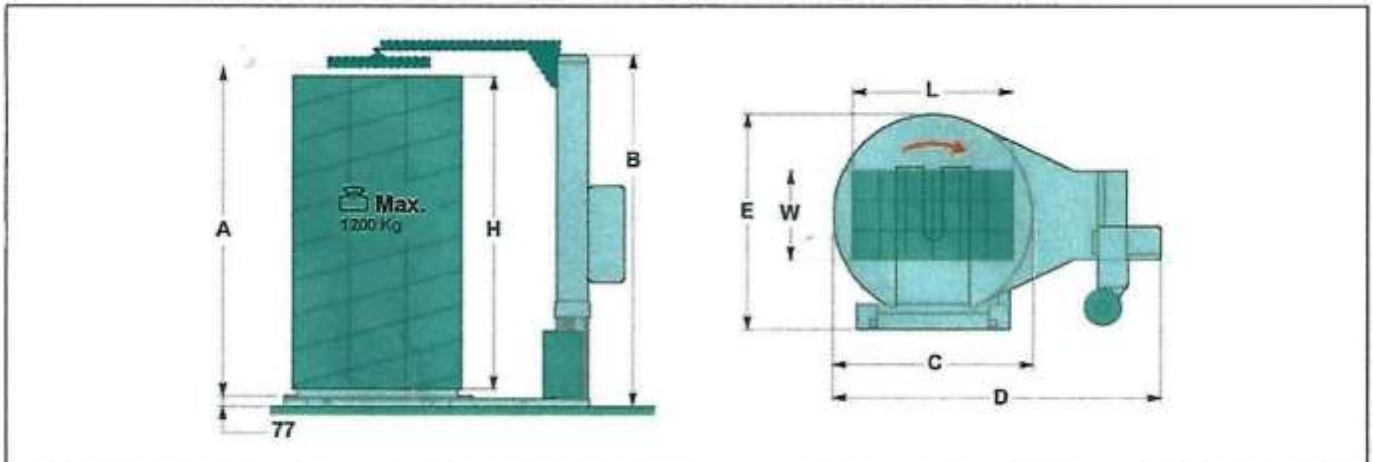
- Bouton départ de cycle.
- Remise à zéro du cycle.
- Bouton d'arrêt de cycle.
- Arrêt d'urgence ré-armable.
- Sectionneur général cadenassable.



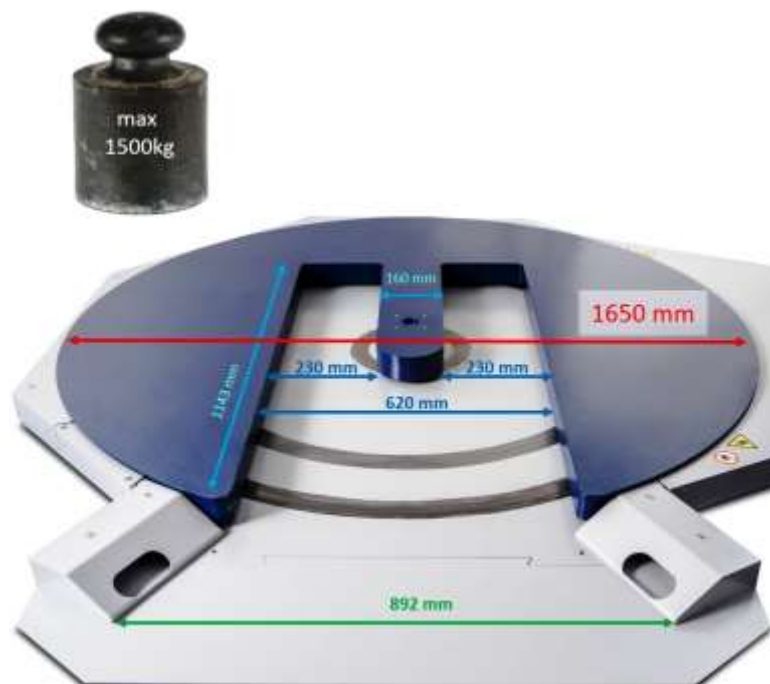
Tous les paramètres et toutes les fonctions sont mémorisables de manière différenciée dans les 12 programmes (cycle standard, cycle multi-niveaux, presseur (si option présente))

DIMENSIONS, ENERGIES ET COMPOSANTS

DIMENSIONS MACHINE



Description	Rotoplat TP3			
	Standard	En option	En option	En option
Hauteur arbre				
A	2350	2550	2950	3250
H	2200	2400	2800	3100
B	2560	2760	3160	3460
Encombrement de la charge	Ø 1650	Ø 1800	-	-
C	1650	1800	2200	2400
D	2755	2835	3535	3635
E	2313	2313	2446	2546
L	1000	1200	1400	1400
W	1200	1200	1600	1600
Poids (kg)	2000	2000	2000	200





www.sofrafilm.com

Conseils, expertises
en
machines & consommables d'emballage

RN3 Le Bois Fleuri
77410 CLAYE SOUILLY
Tél: 01 60 26 90 35
Fax: 01 60 26 90 36
info@sofrafilm.com

ENERGIE PNEUMATIQUE (Nécessaire uniquement avec l'option plateau stabilisateur à vérin pneumatique ou l'option réduction de laize)

- Pression d'air à fournir : 6 Bar.
- Consommation d'air :
 - o 11 NI/min avec option presseur pneumatique.
 - o 2 NI/min avec option réduction de laize.

TEMPERATURE AMBIANTE DE FONCTIONNEMENT

- 0 à 40 ° Celsius.
- Kit température de fonctionnement – 5°C en option.

POIDS DE LA MACHINE

- 550 kg.

NIVEAU DE BRUIT (conforme aux normes ISO 4871 et ISO 11201)

- 69,3 dB (A) durant le conditionnement.

COMPOSANTS DE LA MACHINE :

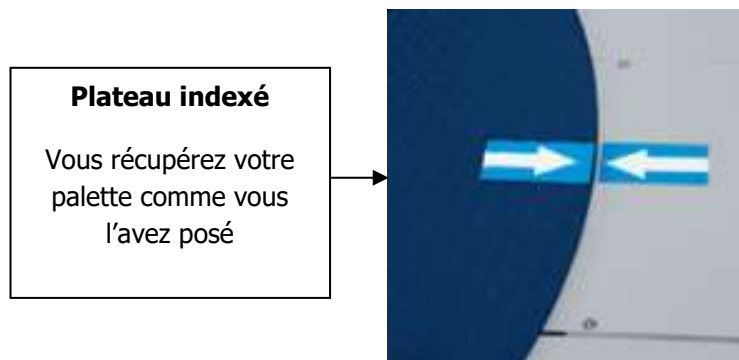
- Armoire électrique : ROBOPAC (IP54)
- Interrupteur principal : ABB/BRETER
- Contacteurs: SIEMENS/SCHNEIDER/EATON
- Protections thermiques : SIEMENS/SCHNEIDER/EATON
- Boîtier de commande: MOELLER/EATON
- Capteurs de proximité : CARLO GAVAZZI, SELET, MICRO DETECTORS
- Cellules photoélectriques : DATALOGIC
- Carte api: SELCOM
- Carte inverseur: SELCOM
- Afficheur opérateur : KINCO
- Micro-interrupteurs : PIZZATO
- Moteurs: BONFIGLIOLI / ELECTROADDA (ISO) BONORA
- Moteurs auto-freïnés : BONFIGLIOLI / ELECTROADDA
- Vannes à air : PNEUMAX
- Vérins pneumatiques: PNEUMAX
- Système d'alimentation en air : PNEUMAX

MATERIEL CONFORME AUX NORMES CE

- Directive 2006/42/CE du Parlement Européen et du Conseil du 17 mai 2006
- Directive 2004/108/CE du Parlement Européen et du Conseil du 15 décembre 2004
- Directive 2006/95/CE du Parlement Européen et du Conseil du 12 décembre 2006
- Référence aux normes harmonisées et relatives annexes, dans les points applicables suivants:
- EN ISO 12100:2010, EN 60204-1:2006/A1:2009, EN 415-5:2010, EN 415-6:2013, EN 415-10:2014.

FONCTIONNEMENT DE LA BANDEROLEUSE AVEC UN CYCLE STANDARD

- La charge / palette peut être déposée au NIVEAU du SOL sur la table tournante par transpalette manuel ou électrique et par gerbeur électrique sans aucune difficulté même pour les palettes les plus instables.
- Le film doit être accroché manuellement par un nœud sur la palette bois ou sur le dispositif de blocage du film situé sur le plateau tournant. La banderoleuse ne peut pas démarrer tant que le transpalette ou tout autre moyen de chargement est encore présent dans la machine (cellule de sécurité)
- L'opérateur choisit l'un des **12 programmes** de travail qu'il aura préalablement mémorisés.
- Une impulsion sur le départ cycle déclenche un signal sonore pour informer les opérateurs de la mise en marche du cycle automatique de la machine.
- La table tournante entre progressivement en rotation grâce à une rampe d'accélération obtenue par un variateur de fréquence, pour atteindre la vitesse sélectionnée. Cette fonction permet un **démarrage en douceur** et évite la décomposition des charges instables.
- Le chariot porte bobine reste immobile en position basse pour réaliser le nombre de tours droits sélectionnés et nécessaires à la cohésion du pied de la charge avec la palette bois.
- Lorsque les tours droits inférieurs sont réalisés, le chariot monte pour effectuer le banderolage avec une vitesse sélectionnée et un taux de recouvrement défini.
- Le chariot s'arrête automatiquement en partie haute de la charge pour réaliser le nombre de tours droits supérieurs sélectionnés nécessaires à la cohésion du haut de la charge. L'arrêt du chariot peut s'effectuer de deux façons :
 - Soit par la cellule photoélectrique plus un temps de retard ajustable, qui permet d'obtenir un débordement du film sur le haut de la palette.
 - Soit par l'affichage sur le panneau de commande de la hauteur désirée en cm. Cette fonction est utile dans le cas de charges ou la cellule photoélectrique à des difficultés de lecture (couleur noire ou coiffe noire, jours importants dans la charge , différence de niveaux des colis en haut de palette etc ...).
- Lorsque les tours droits supérieurs sont réalisés, le chariot descend pour effectuer le banderolage et obtenir un croisement avec celui de montée pour une bonne stabilisation totale de la charge.
- Quand le porte bobine atteint son fin de course inférieur la table et s'arrête progressivement grâce à une rampe de décélération obtenue par un variateur de fréquence, qui assure un **arrêt de précision** indispensable pour reprendre la charge dans le même sens qu'elle a été déposée, notamment lorsque la machine est équipée d'une rampe pour transpalette manuel.
- Couper le film, dégager la charge filmée, et la machine est prête pour un autre cycle.



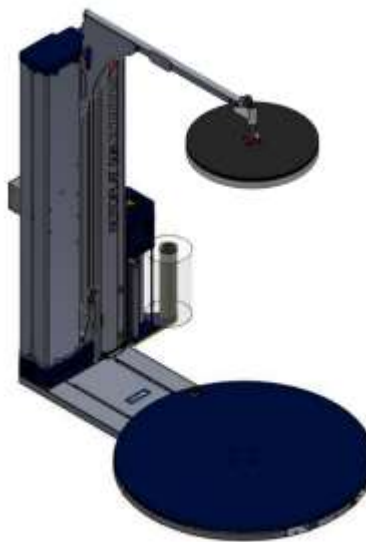
OPTIONS MACHINE

Options hauteur de banderolage et presseurs palette légère ou instable :

- Mat pour hauteur de banderolage **utile** de **2400 mm**, **2800 mm** ou **3100 mm** (2200 mm en standard).
- Presseur pneumatique à vérin à tige de course **800 mm**, diamètre du plateau presseur de 800 mm.
 - o H min de la charge : 1400 mm / H max de la charge 2200 mm avec **mat standard** de 2200 mm.
 - o H min de la charge : 1400 mm / H max de la charge 2400 mm avec option mat 2400 mm.
 - o H min de la charge : 1400 mm / H max de la charge 2800 mm avec option mat 2800 mm.
 - o H min de la charge : 1400 mm / H max de la charge 3100 mm avec option mat 3100 mm.

Nota : le réglage des hauteurs minimums des presseurs pneumatique est mécanique. La course du vérin sera toujours de 800 mm.

- Presseur mécanique motoréducteur / chaîne, diamètre du plateau presseur de 800 mm.
 - o H min de la charge : 750 mm / H max de la charge 2200 mm avec **mat standard** de 2200 mm.
 - o H min de la charge : 750 mm / H max de la charge 2400 mm avec option mat 2400 mm.
 - o H min de la charge : 750 mm / H max de la charge 2800 mm avec option mat 2800 mm.
 - o H min de la charge : 750 mm / H max de la charge 3100 mm avec option mat 3100 mm.



- Plateau presseur différent du standard.

Options disponibles sur porte bobine :

- Support bobine pour film sans mandrin de 76 mm ou de 50 mm.
- Kit chariot PLURIBALL (emballage simultané avec du film à bulle ou mousse PEBD).
- Renfort de laize fixe inférieure permettant de générer une corde en base de palette.



Système de réduction de laize pneumatique (alias ROPING => lien vidéo : [ROTOPLAT 708 PVS avec ROPING](#)).



Options disponibles en général :

- Plateau tournant en 1800 mm pour palette 120 x 120 cm / 1500 kg
- Mat raccourci à hauteur voulue / butées réglables
- Cellule détection hauteur spécial produit NOIR / coiffe noire
- KIT TEMPERATURE pour une utilisation à « - 5°C »



L'option R-CONNECT peut être installé directement sur la machine ou intégré ultérieurement. En fait, les machines Robopac sont déjà configurées pour installer une passerelle spéciale qui envoie toutes les informations en temps réel, en la rendant disponible dans le Cloud, avec des statistiques qui peuvent ensuite être utilisées via une simple connexion Internet depuis n'importe quel périphérique (PC, tablette, smartphone, etc.).

Ce système, qui fait partie des nouvelles technologies V4.0, permet également à Robopac d'avoir une meilleure compréhension de l'utilisation de ses machines, fournissant des informations utiles pour le développement constant de ses technologies afin de répondre pleinement aux besoins réels des utilisateurs et ainsi satisfaire leurs besoins.

Voici une vidéo explicative : [présentation R CONNECT liaison parc ROBOPAC](#)

FILM ETIRABLE COMPATIBLE

Film machine pré-étirage 250% - 300% en transparent ou coloré

Consultez-nous : info@sofracfilm.com

Épaisseur de 12, 17, 20, 23, et 30 μ pour toutes les application et poids de palette

Recommandé pour des POIDS de PALETTE de 25 kg à 1500 KG

