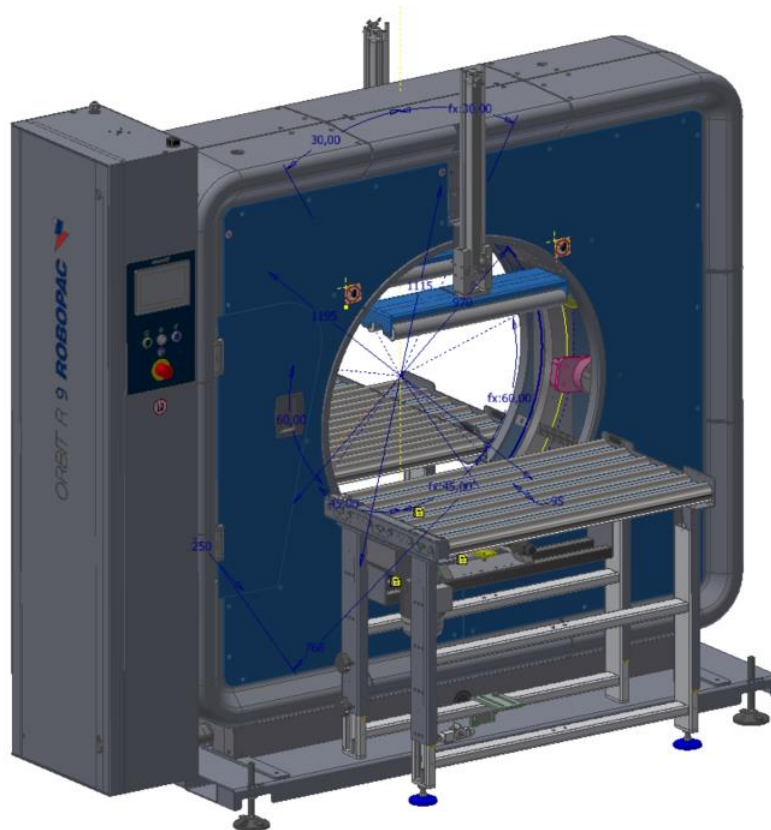


ORBIT R9 - 125

SIMPLE BOBINE ETIRABLE LAIZE 125 MM



Lien vidéo pour voir l'ORBIT R en fonctionnement et des exemples : [ORBIT R](#)

ORBIT R9 - 125

DESCRIPTIF TECHNIQUE

Nota : Les photos du présent descriptif sont mises à titre informatif, elles sont non contractuelles et peuvent inclure des options de la machine.

1- CARACTERISTIQUES DES CHARGES FILMEES

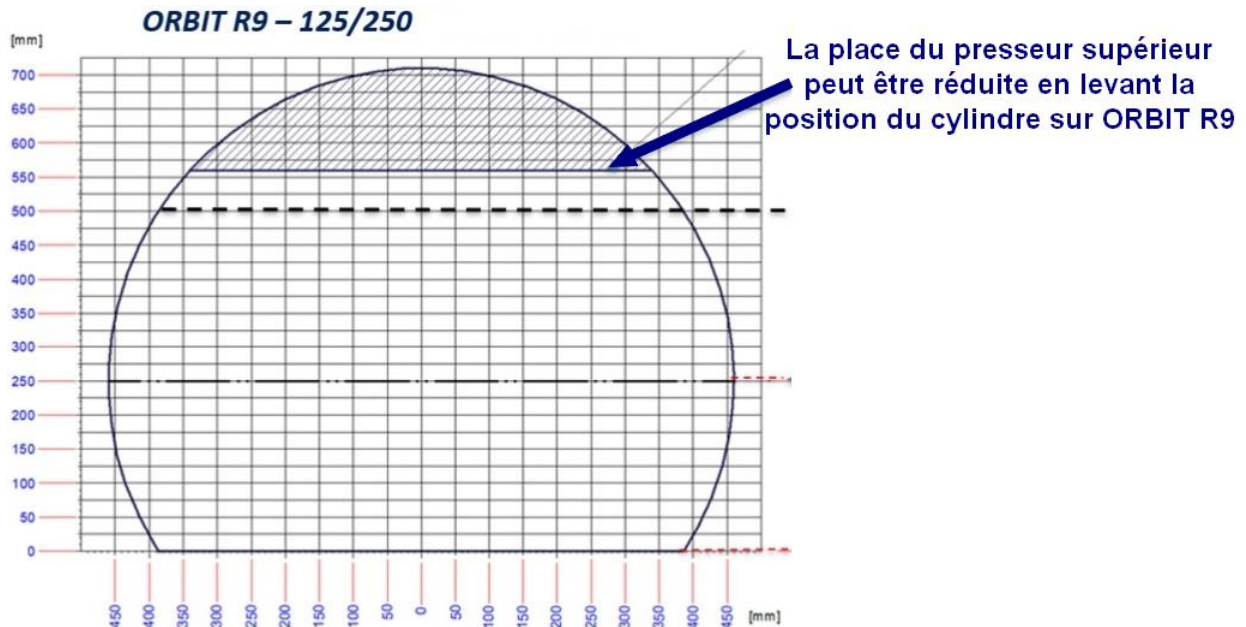
PRODUIT MINI : L 625 * I 90 * h 90 mm

PRODUIT MINI avec convoyeurs en I 600 mm, pont fixe : L 450 * I 90 * h 90 mm

PRODUIT MINI avec pont motorisé : L 350 * I 90 * h 90 mm

Pour des longueurs inférieures, des solutions existes (Pont fixe et pont motorisé). Dans ce cas, consulter SOFRAFILM (info@sofracilm.eu ou au 01.60.26.90.35)

2- CAPACITE MACHINE : (Voir abaque ci-dessous)



Estimation d'un temps de cycle (2 tours de renfort en tête, pied de produit et avec un recouvrement de 20 %). Ce calcul est établi à partir d'une machine standard sans options.

LONGUEUR PRODUIT
1000MM

LONGUEUR PRODUIT
3000MM

LONGUEUR PRODUIT
5000MM

LONGUEUR PRODUIT
7000MM

MODEL	CYCLE TIME IN SECONDS
Orbit 5-125	17 SEC
Orbit 5-250	13 SEC
Orbit 5-250 DR	9 SEC
Orbit 9-125	24 SEC
Orbit 9-250	19 SEC
Orbit 9-250 DR	12 SEC
Orbit 13-250	24 SEC
Orbit 13-250 DR	14 SEC

MODEL	CYCLE TIME IN SECONDS
Orbit 5-125	31 SEC
Orbit 5-250	19 SEC
Orbit 5-250 DR	12 SEC
Orbit 9-125	46 SEC
Orbit 9-250	28 SEC
Orbit 9-250 DR	17 SEC
Orbit 13-250	36 SEC
Orbit 13-250 DR	20 SEC

MODEL	CYCLE TIME IN SECONDS
Orbit 5-125	46 SEC
Orbit 5-250	25 SEC
Orbit 5-250 DR	15 SEC
Orbit 9-125	68 SEC
Orbit 9-250	37 SEC
Orbit 9-250 DR	21 SEC
Orbit 13-250	47 SEC
Orbit 13-250 DR	26 SEC

MODEL	CYCLE TIME IN SECONDS
Orbit 5-125	60 SEC
Orbit 5-250	31 SEC
Orbit 5-250 DR	18 SEC
Orbit 9-125	90 SEC
Orbit 9-250	46 SEC
Orbit 9-250 DR	26 SEC
Orbit 13-250	58 SEC
Orbit 13-250 DR	32 SEC

3- DESCRIPTION ET FONCTIONNEMENT

- ❑ La machine est composée d'une structure en acier mécano soudé, d'une couronne en alliage d'aluminium montée sur galets.
- ❑ Un groupe porte bobine de film avec blocage de sécurité. Un rouleau de détour à frein mécanique assurant la tension constante. Un système « anti-trainage » du film permettant de conserver un banderolage de qualité, même pour de tout petit produit (système en option sur certaines machines).
- ❑ Un groupe d'accrochage et de coupe du film à lame froide. D'un groupe d'entraînement motorisé en entrée et en sortie et deux presseurs pneumatique.
- ❑ La machine est pilotée par un automate Schneider programmable. Les réglages s'effectuent sur le pupitre opérateur (écran couleur tactile graphique).
- ❑ Le convoyeur amont se met en fonctionnement lorsque l'opérateur appuie sur le bouton démarré. **La machine peut fonctionner en mode automatique (option)**
- ❑ Lorsque la cellule photoélectrique d'entrée détecte le début du produit, le groupe presseur d'entrée descend. Une temporisation ajustable sur le pupitre opérateur arrête le convoyeur pour positionner le début du produit avant de commencer le banderolage.
- ❑ La couronne entre progressivement en rotation par une rampe d'accélération pour atteindre la vitesse sélectionnée, ajustable par un variateur de fréquence au moyen du pupitre opérateur. La pince qui tient l'extrémité du film s'ouvre pour libérer le film après le premier tour.
- ❑ La bobine effectue un nombre de tours ajustable de 1 à 9 avec le produit toujours à l'arrêt pour réaliser le banderolage de la partie avant du produit. (tours droits)
- ❑ Lorsque le nombre de tour droit programmé est réalisé, le produit avance et la combinaison des vitesses de rotation et d'avance du produit détermine le pas de recouvrement du film sur le produit.
- ❑ Lorsque le début du produit rencontre la cellule photoélectrique de sortie disposée sur le convoyeur, le groupe presseur de sortie descend sur le produit.
- ❑ En fin de banderolage, lorsque la cellule photoélectrique d'entrée détecte la fin du produit :
- ❑ Le groupe presseur d'entrée remonte.
- ❑ Une temporisation de positionnement ajustable sur le pupitre opérateur est activée et arrête le convoyeur pour positionner la fin du produit avant de terminer le banderolage.
- ❑ La bobine effectue un nombre de tours droits ajustable de 1 à 9 avec le produit toujours à l'arrêt pour réaliser le banderolage de la partie arrière du produit.
- ❑ Lorsque le nombre de tours programmés est réalisé, la couronne s'arrête en phase progressivement par une rampe de décélération.
- ❑ Au dernier tour la pince se porte en avant puis se rétracte en pinçant le film, qui dans le même mouvement est présenté à une lame de coupe.
- ❑ Le convoyeur aval se met en fonctionnement pour évacuer le produit. Lorsque la cellule photoélectrique de sortie détecte la fin du produit, le groupe presseur remonte.

4 - CARACTERISTIQUES TECHNIQUES

4/1 CHASSIS

- ❑ Châssis monobloc en acier mécano soudé et peinture époxy.
- ❑ Couleur gris RAL 7040 et bleu RAL 5013.

4/2 GROUPES D'ENTRAÎNEMENT EN ENTREE ET SORTIE

- ❑ Vitesse ajustable par variateur de fréquence commun aux groupes de sortie et d'entrée.
- ❑ Convoyeurs à rouleaux galvanisés motorisée **longueurs standard : 500 mm, largeur : 900 mm** (entrée-sortie)
- ❑ Hauteur de travail des convoyeurs : **800 mm** (en option 700)
- ❑ Autres types de convoyeurs sur demande.

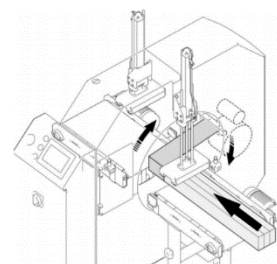
4/3 GROUPES PRESSEURS ENTREE ET SORTIE

- ❑ Actionnement automatique par vérin pneumatique mouvement vertical.
- ❑ Guidage sur deux axes et douilles à billes.
- ❑ Composition pour chaque groupe : 2 rouleaux acier avec recouvrement PVC.
- ❑ Nouveau système pneumatique avec deux niveaux de pression.
Les nouvelles pressions supérieures sont capables d'approcher le produit avec une basse pression, avant de passer à la pression maximale au début du cycle.
- ❑ Diamètre des rouleaux : **44 mm**, longueur des rouleaux : **784 mm**.



4/4 COURONNE DE ROTATION DU PORTE BOBINE

- ❑ Couronne en alliage d'aluminium.
- ❑ Guidage par 4 galets nylon sur roulements à billes.
- ❑ Entraînement par une courroie plate en polyéthylène guidée par une poulie motrice à flasques, assurant un faible niveau de bruit et comportant un réglage de tension.
- ❑ Un variateur de fréquence permet d'obtenir une grande souplesse de fonctionnement avec ses rampes d'accélération et décélération.
- ❑ Diamètre intérieur de la couronne : **920 mm**.
- ❑ Rotation horaire de l'anneau, vue coté entrée produit



4/5 GROUPE PORTE BOBINE DE FILM

- ❑ Porte bobine de film avec **dispositif de blocage rapide de la bobine** permettant son remplacement en un temps très court.
- ❑ La tension du film est obtenue par un rouleau acier indépendant avec revêtement en PVC pour une meilleure adhérence du film et d'un système de frein mécanique à disques comprimés par un ressort.
- ❑ **En option**, tendeur de film à bras oscillant mécanique permettant de supprimer l'effet de trainage et de garantir un bon banderolage des produits de faible section.
- ❑ **En option**, tendeur de film à bras oscillant mécanique permettant de supprimer l'effet de trainage et de garantir un bon banderolage des produits de faible section **AVEC PRE-ETIRAGE 150 %**

4/6 GROUPE DE PINCE DU FILM ET GROUPE DE COUPE

- ❑ La pince du film est constituée d'un axe en acier comportant une butée. Le film est en contact avec cet axe.
- ❑ L'actionnement de cet axe est assuré par un vérin pneumatique.
- ❑ La coupe s'effectue par une lame froide dentée (la lame est protégée par une protection rétractable en position non accessible même lorsque la tige est ouverte).
- ❑ Le mouvement de coupe est assuré par le retour en arrière du vérin.
- ❑ Ajout d'une soupape pour libérer l'air en cas d'urgence.



- ❑ **Le double axe évite que le film soit en contact direct avec l'axe du vérin (pas de dépôt).**

4/7 CAPACITE MACHINE

- ❑ Longueur maximum produit : indifférente dépend de la longueur des convoyeurs.
- ❑ Longueur minimum produit : 625 mm sous réserve de produits rigides
Pour des longueurs inférieures, des solutions existent (Pont fixe et pont motorisé). Dans ce cas, consulter ROBOPAC
- ❑ Largeur, hauteur voir abaque ci-dessus.

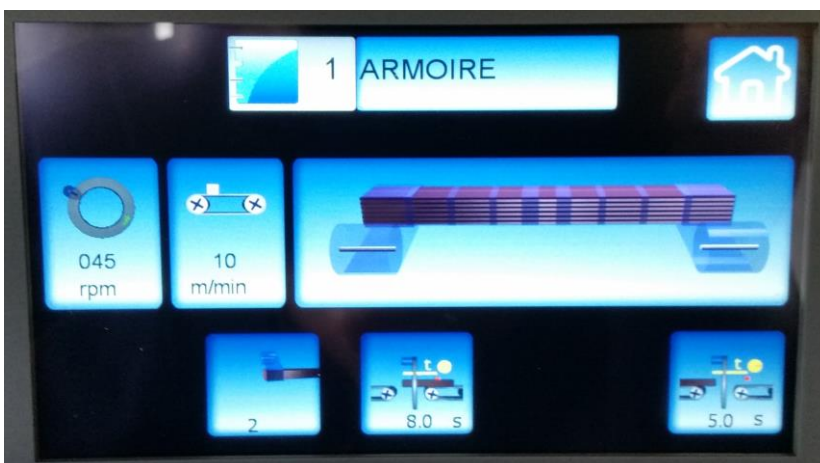
4/8 FILM UTILISABLE

- ❑ Nature du film : polyéthylène étirable autocollant. Epaisseur du film : 17 à 35 μ
- ❑ Diamètre externe maximum de la bobine : 250 mm
- ❑ Diamètre interne du mandrin carton : 76 mm (50 mm en option)
- ❑ Poids maximum de la bobine de film : 4,5 kg
- ❑ Laize de film utilisable : 125 mm.

5 – PUPITRE OPERATEUR

5/1 FONCTION AVEC ECRAN TACTILE 65000 COULEURS

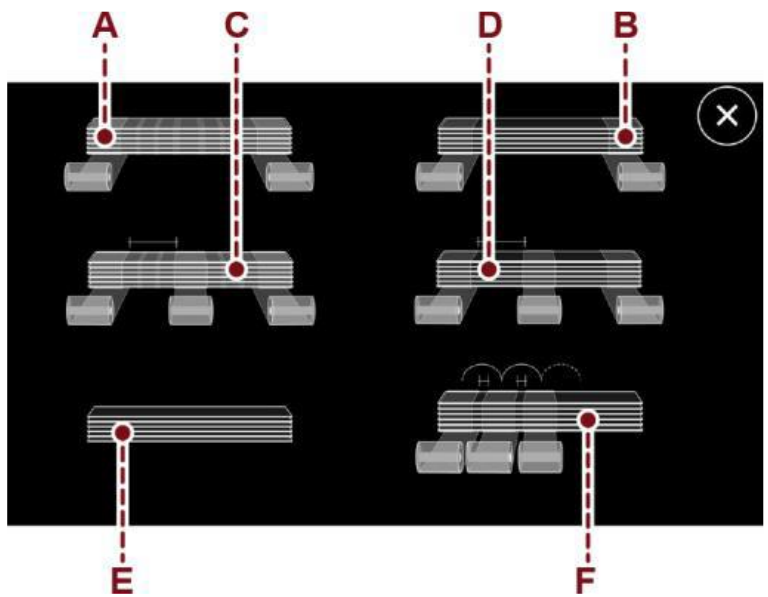
- ❑ Afficheur écran tactile 65000 couleurs.
- ❑ Réglage de la vitesse des groupes d'alimentation en mètres/minute de **4 à 15**.
- ❑ Réglage de la vitesse de rotation de la couronne en tours/minute de **10 à 120**.
- ❑ Réglage du nombre de tours droits aux extrémités et sur le produit de **1 à 9**.



□ 6 cycles disponibles :

7

- A. Banderolage total avec tours de renfort tête et queue.
- B. Banderolage tête et queue uniquement.
- C. Banderolage tête et queue et tours de renfort au milieu.
- D. Banderolage total avec tours de renfort tête et queue et tours de renfort au milieu.
- E. By pass (passage du produit à l'intérieur de la machine sans banderolage).
- F. Banderolage total avec une série de renfort supplémentaire dont le nombre et l'emplacement peuvent être définies



- Réglage de la temporisation de positionnement avant et arrière du produit.
- Réglage de la vitesse d'avance du produit.
- Réglage de la vitesse de rotation de la couronne.
- Pilotage manuel de l'ouverture et de la fermeture du groupe de coupe film.
- Affichage de divers messages de défauts et de l'état de toutes les entrées/sorties automate.
- 20 programmes de productions différents.
- Protection des programmes et configurations par mot de passe.
- Mise en ligne : entrées/sorties disponibles sur demande.



5/2 AUTRES COMMANDES A BOUTONS MECANIQUES

- Marche cycle.
- Arrêt cycle.
- Reset.
- Arrêt d'urgence.

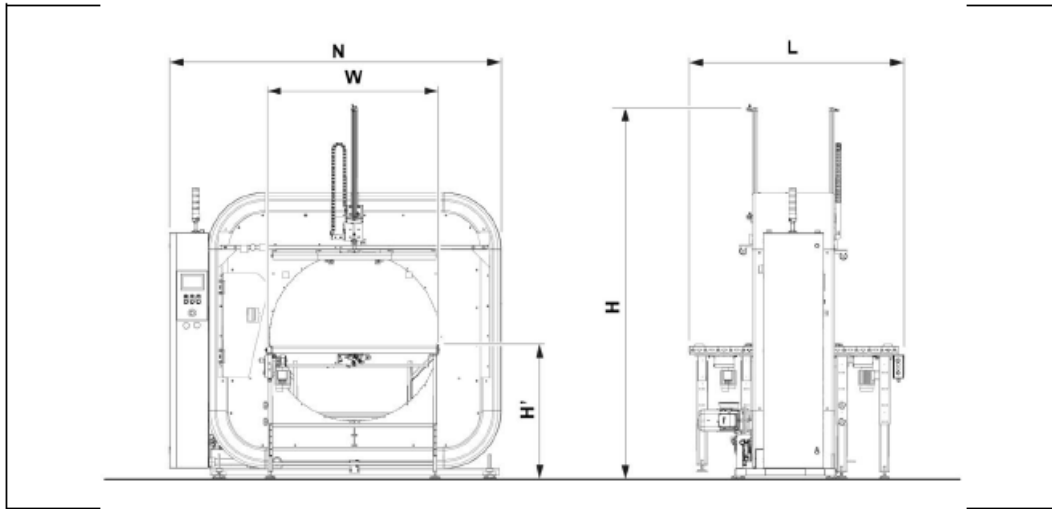
6 – ENERGIES

- Electrique : 400v triphasé + neutre 50/60Hz
- Puissance totale installée : 1,9 kW
- Courant absorbé : 3,2 A
- Pneumatique : 6 bars +/- 1 Consommation air : 13 NL/cycle
- La machine est livrée sans le câble d'alimentation et sans la prise.

ORBIT R9 - 125

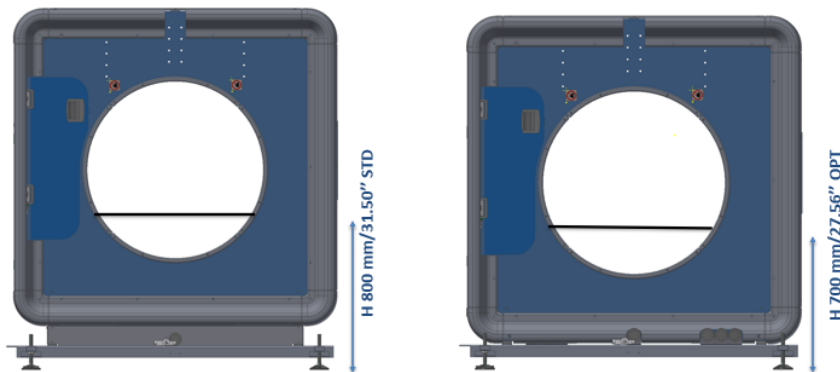
7 – DIMENSIONS DE LA MACHINE

(standard L = 1670 mm per ORBIT R 5-9, opzionale L = 6700 mm per ORBIT R 13)
 (standard W = 1300 mm per ORBIT R 5-9, opzionale W = 900 mm per ORBIT R 13)



		ORBIT R 5		ORBIT R 9		ORBIT R 13	
		STD	OPT	STD	OPT	STD	OPT
L	mm	1585	6585	1585	6585	1700	6700
N	mm	1470		2020		2630	
H	mm	1500		2235		2770	
H'	min.	800		800		825	
	max.	900		1050		1050	
W	mm	500	350	900	600	1300	900

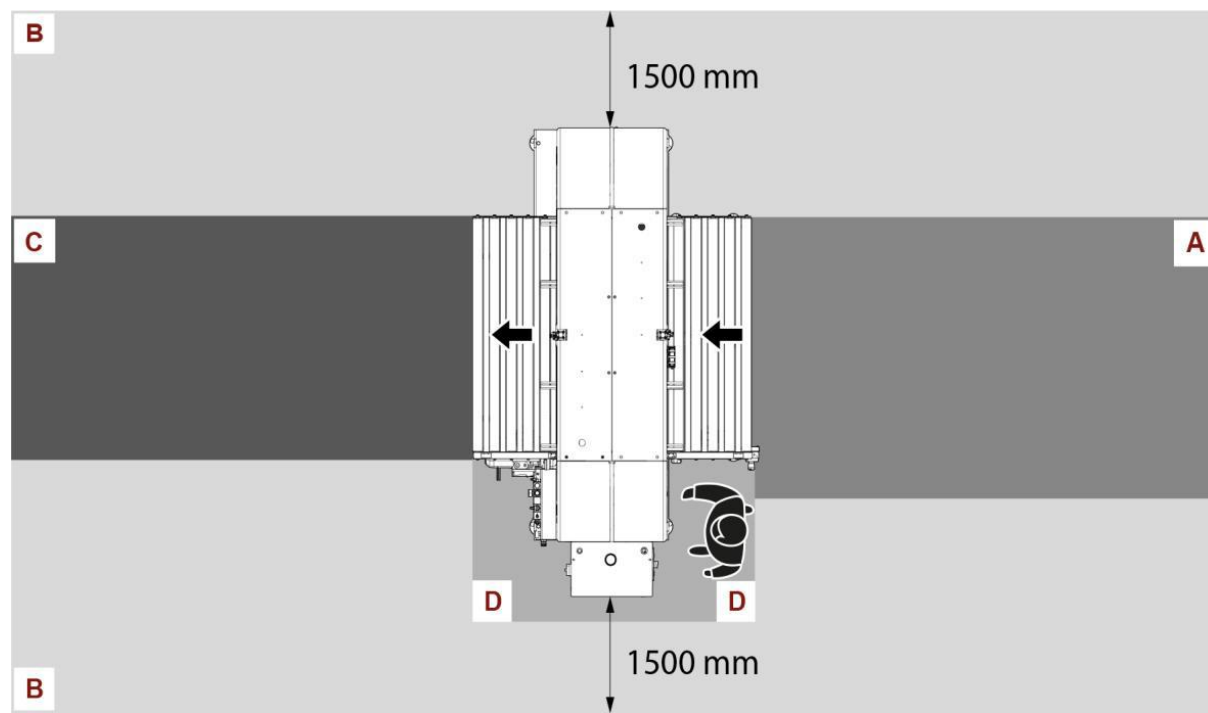
Attention, le positionnement du convoyage dans l'anneau est identique quel que soit la hauteur de plan de travail choisi



PRINCIPALES OPTIONS DISPONIBLES :

- Passage en bobine de 250 mm simple ou double pour plus de productivité
- Plan de travail à 700 mm +/- 50 mm
- Porte bobine avec tendeur de film et préétirage à 150%
- Pont fixe ou motorisé pour petite pièce ou pièce courte
- Convoyeur à rouleaux galvanisés en entrée/sortie l = 900 mm / L = 1500 mm presseurs 800 mm
- Option autotransformateur si absence de neutre car triphasé 3 x 380 V :
- Guides latéraux à rouleaux galvanisés
- Guides autocentrant à rouleaux galvanisés
- Soudure du film en fin de cycle

8 - ZONES DE FONCTIONNEMENT DE LA MACHINE



9 - NORMES

- ❑ ROBOPAC S.A. déclare que la machine est conforme aux conditions essentielles requises concernant la sécurité et la prévention de la santé. Conformément aux directives 2006/42/CE, 2006/95/CE, 2004/108/CE et modifications correspondantes pour une utilisation artisanale et industrielle. EN ISO 12100:2010, EN 60204-1:2018, EN 415-10 :2014

Travaux aux soins du client :

- ❑ Déchargement du matériel.
- ❑ Acheminer les éléments de l'installation sur le lieu d'utilisation.
- ❑ Acheminer l'énergie électrique triphasé (3 phases + neutre en 400 V) prise à votre charge
- ❑ Pneumatique 6 bar avec un tuyau souple en diamètre intérieur 10 mm ou raccord rapide.
- ❑ Travaux de maçonnerie. (Si nécessaire).
- ❑ Mise à disposition d'un engin de manutention de type chariot élévateur CAT 3
- ❑ Libérer l'espace d'installation avant le montage.

COLISAGE CARTON SUR PALETTE (MACHINE STANDARD HORS OPTIONS)

- **Longueur :** 2150 mm / **largeur :** 1740 mm / **hauteur :** 2200 mm
- **Poids :** 625 kg